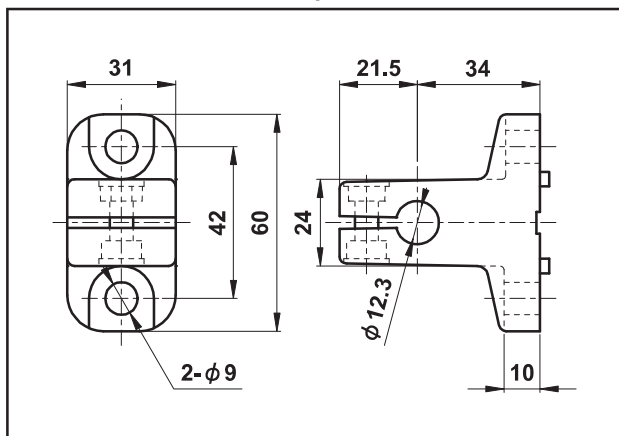


| | |
|----------------------------------------------------------|------|
| ● ガイドブラケット Guide Brackets | |
| - T形クランプ T-Clamp | I-02 |
| - クロスブロック Cross Block | I-02 |
| - L形クランプ L-Clamp | I-02 |
| - クランプレバー Clamp Lever | I-02 |
| - アジャストピン Adjust Pin | I-03 |
| - ガイドポール Guide Pole | I-03 |
| - A-0ガイドブラケット A-0 Guide Brackets | I-03 |
| ● 据付例 Installation Example | I-04 |
| ● ガイドレール | |
| - 標準ガイドレール Standard Guide Rail | I-06 |
| - 標準ガイドレール用ソリジュールレール Solidur Rail | I-06 |
| - 標準ガイドレール用ロックプレート Lock Plate | I-06 |
| - 標準ガイドレール用ガイドアンカー Guide Anchor | I-06 |
| - その他のガイドレール Other Guide Rails | I-07 |
| ● 走行レール Wearstrips | I-08 |
| ● オプションパーツ Optional Parts | |
| - チェーン着脱機 Chain Cutters | I-08 |
| - 台形ナット Trapezoid Nut | I-08 |
| - 菱形ナット Lozenge Nut | I-08 |
| - コネクティングジョイント Connecting joint | I-09 |
| - ラップフレーム用コネクティングジョイント Connecting joint for lap frame | I-09 |
| ● 水受け参考図 | I-09 |
| Configuration example - Drip tray | |
| ● アンダーカバー参考図 | I-09 |
| Configuration example - Under cover | |
| ● 防塵カバー参考図 | I-10 |
| Configuration example - Under cover | |
| ● オプションユニット Optional Parts | |
| - 小型従動ユニット Compact Idler Unit | I-11 |
| - カーブフレームユニット(R600) Curve Frame Unit (R600) | I-11 |
| - チェーン着脱フレームユニット Frame Unit for Chain Detachment | I-12 |
| - チェーン洗浄ユニット Chain Washing Unit | I-12 |
| - チェーン洗浄窓付フレームユニット Open Space for Cleaning | I-12 |
| ● グリップアクティベータ Grip Activator | I-13 |
| ● サイドグリップハンドラー Side Grip Handler | I-14 |
| ● 可動コンベヤユニット Removable Conveyor Unit | I-15 |

ガイドブラケット

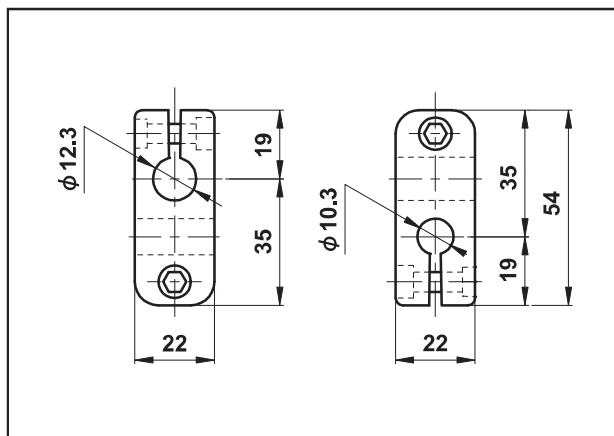
■ T形クランプ T-Clamp



| 材質 Material | | 色 Color |
|--------------------|------------------------------|------------|
| 本体 Base | ボルト&ナット Bolts & Nuts | |
| ポリアミド Polyamide | ステンレススチール Stainless steel | 黒 Black |

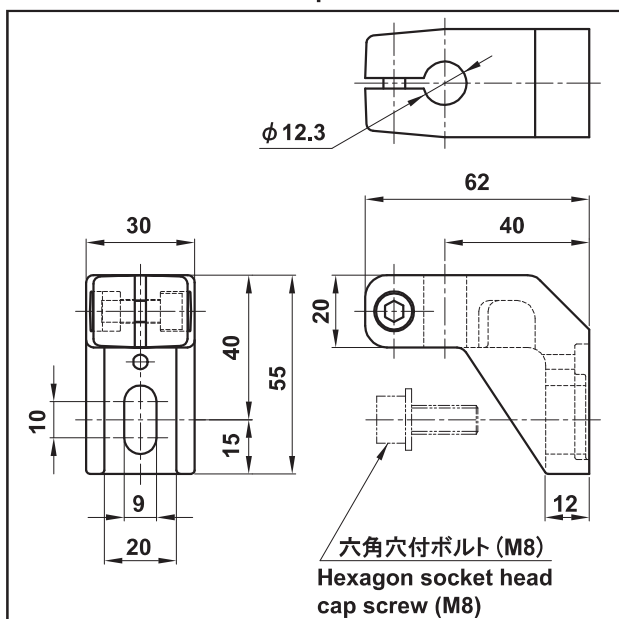
Guide Brackets

■ クロスブロック Cross Block



| 材質 Material | | 色 Color |
|--------------------|------------------------------|------------|
| 本体 Base | ボルト&ナット Bolts & Nuts | |
| ポリアミド Polyamide | ステンレススチール Stainless steel | 黒 Black |

■ L形クランプ L-Clamp



| 材質 Material | | 色 Color |
|--------------------|------------------------------|------------|
| 本体 Base | ボルト&ナット Bolts & Nuts | |
| ポリアミド Polyamide | ステンレススチール Stainless steel | 黒 Black |

■ クランプレバー Clamp Lever

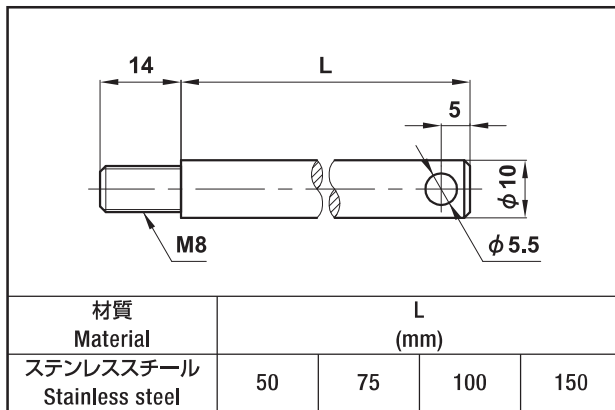


| 材質 Material | | 色 Color |
|--------------------|------------------------------|------------|
| 本体 Base | ボルト&ナット Bolts & Nuts | |
| ポリアミド Polyamide | ステンレススチール Stainless steel | 黒 Black |

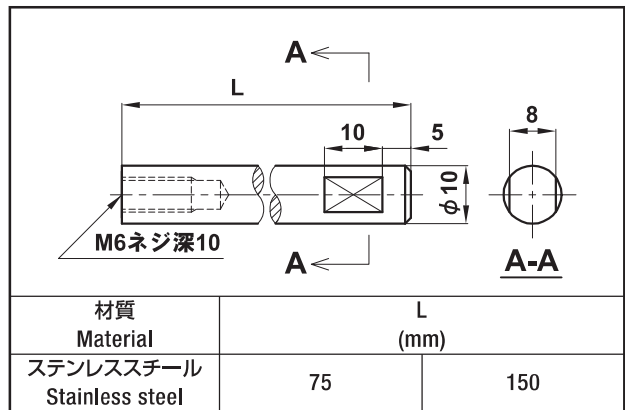
☞ クランプレバーはオプション品です
Clamp lever is optional parts.

■ アジャストピン Adjust Pins (H-Pin)

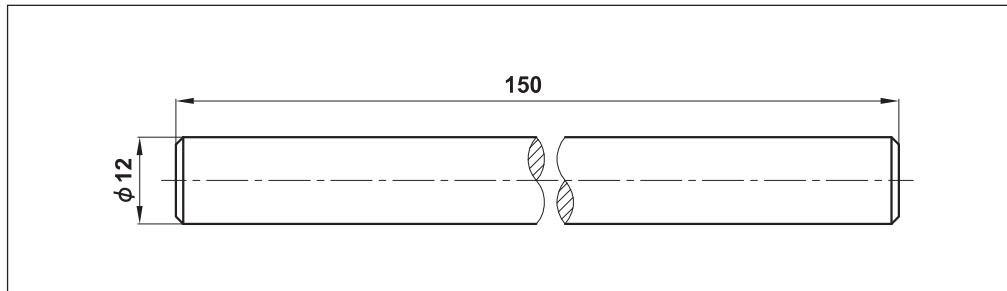
● A-Type



● B-Type



■ ガイドポール Guide Pole (V-Pin)

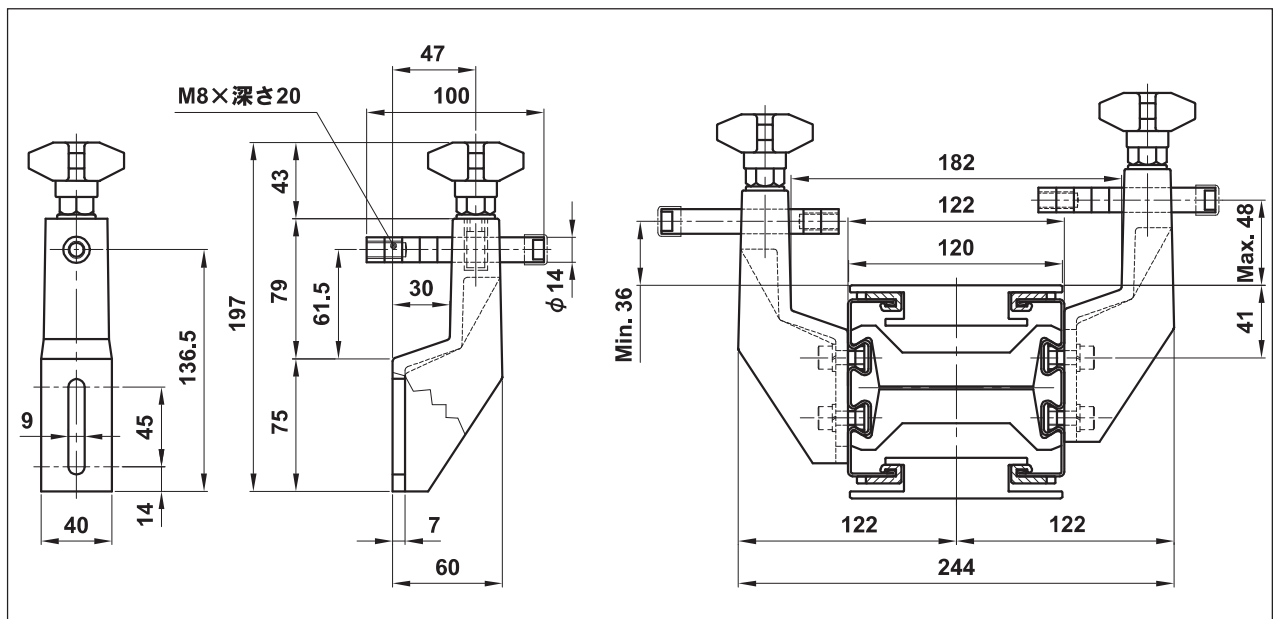


| 材質 Material |
|------------------------------|
| ステンレススチール Stainless steel |

ガイドブラケット

Guide Brackets

■ A-0ガイドブラケット A-0 Guide Bracket

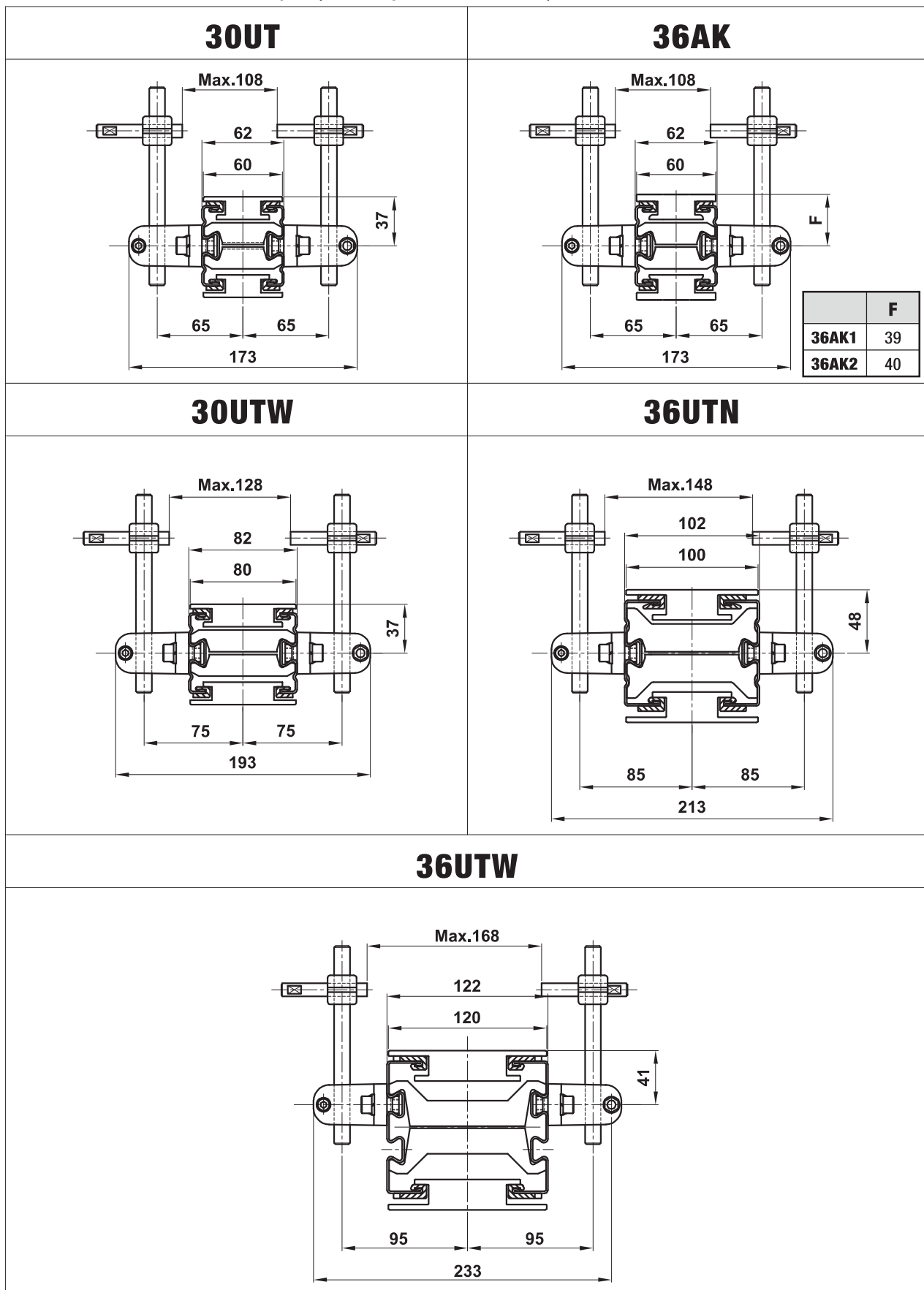


| 材質 Material | | | 色 Color |
|--------------------|------------------------------|----------------|------------|
| 本体 Base | アイボルト Eye Bolt | アジャストピン Pin | |
| ポリアミド Polyamide | ステンレススチール Stainless steel | | 黒 Black |

ガイドブラケット

Guide Brackets

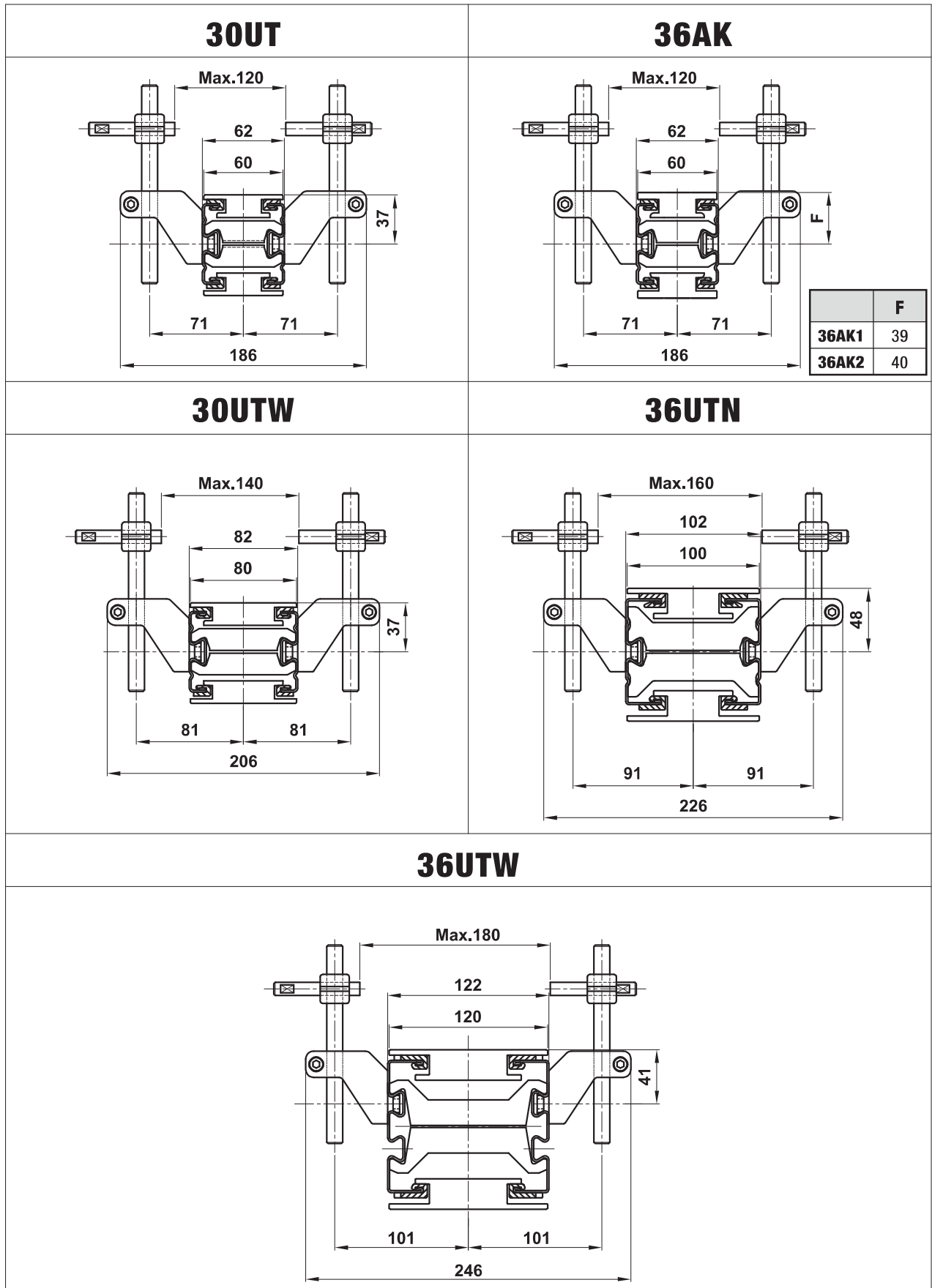
■ 据付例 Installation Example (T-Clamp & Cross Block)



ガイドブラケット

Guide Brackets

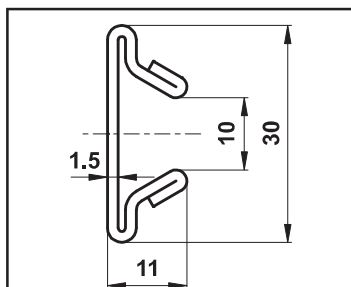
■ 据付例 Installation Example (L-Clamp & Cross Block)



ガイドレール

Guide Rails

■ 標準ガイドレール Standard Guide Rail



| | |
|----------------|--------------|
| 材質 Material | 長さ Length |
| SUS304 | 3 m |

特徴

- ・標準ガイドレールとガイドブラケットを固定するには、標準ガイドレール用ロックプレートと台形ナット(菱形ナット)を使用します。
- ・台形ナットは、ガイドレール内を移動できる為、ガイドブラケットの取付位置が変更可能です。

Feature

- ・Lock plates and trapezoid nuts(lozenge nuts) are used to fix standard guide rails with guide brackets.
- ・Trapezoid nuts can move freely in the guide rails, which allow easier adjustment.

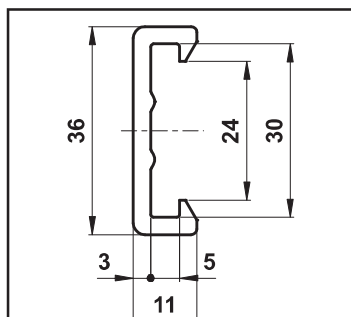


標準ガイドレールはストレート用です。カーブ部にはフラットバーをご使用下さい。
The standard guide rail is for the straight. Use a flat bar for a curve guide section.



水を使用する雰囲気での使用は、お奨め出来ません。水を使用する雰囲気では、フラットバー又は丸棒をご使用ください。
It is not recommended to use the guide rails in wet environment because there is no drain holes. In this environment, flat bar or round bar is recommended.

■ 標準ガイドレール用ソリジュールレール Solidur Rail



| | | |
|--------------------------|------------|--------------|
| 標準グレード Standard Grade | 色 Color | 長さ Length |
| 10-100EX | 白 White | 3 m |

特徴

- ・曲げた際のソリジュールレールの歪みを限りなく無くし、切り込み加工無しで、ご使用頂けます。

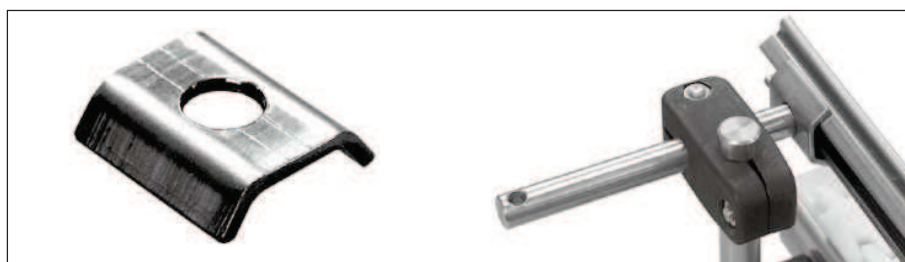
Feature

- ・It was developed to match the U-Top 150mm radius (chain center) curve application.
- ・The solidur rail can be bend to radius 150mm (chain center). It can compensate deformation without additional cutting.



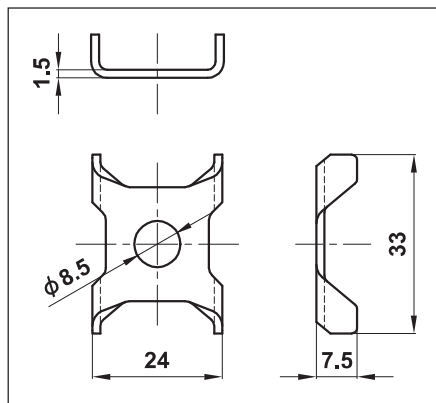
本ソリジュールレールは、標準ガイドレール以外に4×30フラットバーにも装着可能です。
This solidur rails also match 4×30 flat bar.

■ 標準ガイドレール用ロックプレート Lock Plate



| |
|----------------|
| 材質 Material |
| SUS304 |

■ 標準ガイドレール用ガイドアンカー Guide Anchor

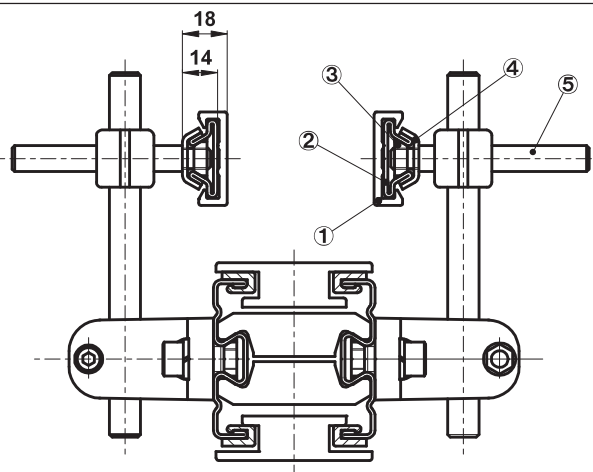


| |
|----------------|
| 材質 Material |
| SUS304 |

ガイドレール

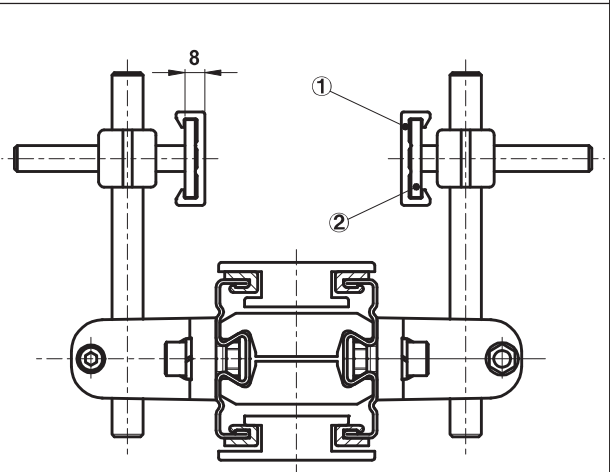
Guide Rails

標準ガイドレール+標準ガイドレール用ソリジュールレール
Standard Guide Rail + Solidur Rail



| 部番 No. | 名称 Particulars |
|-----------|-----------------------------------|
| ① | 標準ガイドレール用ソリジュール Solidur Rail |
| ② | 標準ガイドレール Standard Guide Rail |
| ③ | 台形ナット Trapezoid Nut |
| ④ | 標準ガイドレール用ロックプレート Lock Plate |
| ⑤ | アジャストピン(Hピン) Adjust Pin(H-Pin) |

4×30フラットバー+標準ガイドレール用ソリジュールレール
4×30 Flat bar + Solidur Rail



| 部番 No. | 名称 Particulars |
|-----------|---------------------------------|
| ① | 標準ガイドレール用ソリジュール Solidur Rail |
| ② | 4×30 フラットバー 4×30 Flat bar |

■ その他のガイドレール Other Guide Rails

| 形番 Code | C-10 | | |
|--------------------------|-------------|--------------|--|
| | | | |
| 標準グレード Standard Grade | 色 Color | 長さ Length | |
| 10-100EX | 白 White | 3 m | |

| 形番 Code | FA型レール FA-Rail | | |
|--------------------------|---------------------------|--------------|--|
| | | | |
| 標準グレード Standard Grade | 色 Color | 長さ Length | |
| 10-100EX | 白 White | 3 m | |

| 形番 Code | C-650 | | |
|--------------------------|--------------|--------------|--|
| | | | |
| 標準グレード Standard Grade | 色 Color | 長さ Length | |
| 10-100EX | 白 White | 2 m | |

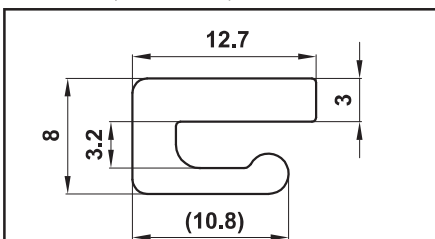


FA型レール、C650を使用した場合、ターンディスク内側ガイドのみ切込みが必要です。

When using FA type rail, C650, only the inner turn disk guide needs a notch.

走行レール

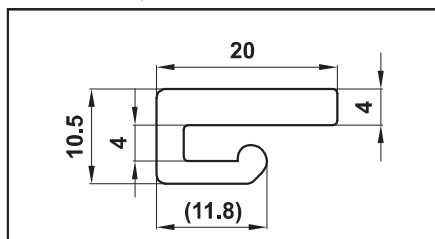
■ 30UT, 30UTW, 36AK



| 標準グレード Standard Grade | 色 Color | 長さ Length |
|--------------------------|------------|--------------|
| 10-100EX | 白 White | 30 m |

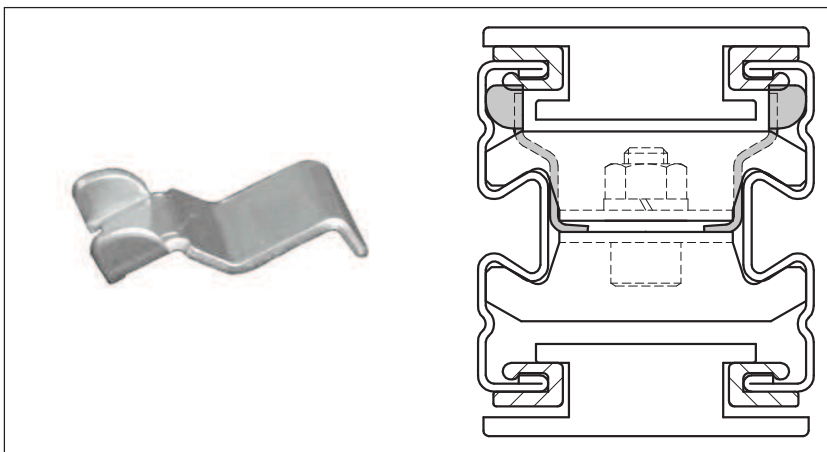
Wearstrips

■ 36UTN, 36UTW



| 標準グレード Standard Grade | 色 Color | 長さ Length |
|--------------------------|------------|--------------|
| 10-100EX | 白 White | 30 m |

■ レール固定用クリップ Rail Clamping Clips



| 材質 Material |
|----------------|
| SUS304 |

● 30UT,30UTW,36AK用があります。

取付手順につきましては別冊「取扱説明書」をご参照下さい。
Refer operation manual for details.

オプションパーツ

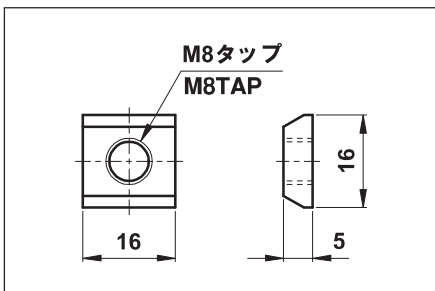
Optional Parts

■ チェーン着脱機 Chain Cutters



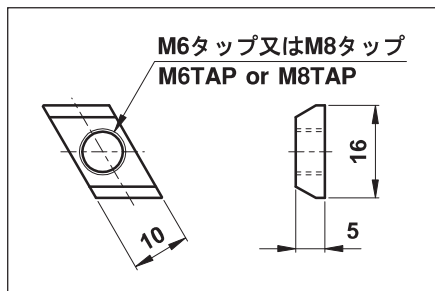
● 30UT(30UTW)用及び36UT用の2種類があります。
Two types chain cutters: One for 30UT(30UTW)
One for 36UT

■ 台形ナット Trapezoid Nut



| 材質 Material |
|----------------|
| SUS304 |

■ 菱形ナット Lozenge Nut

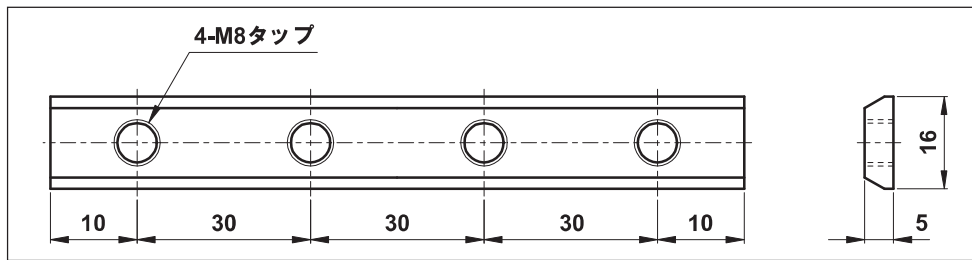


| 材質 Material |
|----------------|
| SUS304 |

オプションパーツ

Optional Parts

■ コネクティングジョイント Connecting Joint



| |
|----------------|
| 材質 Material |
| SUS304 |

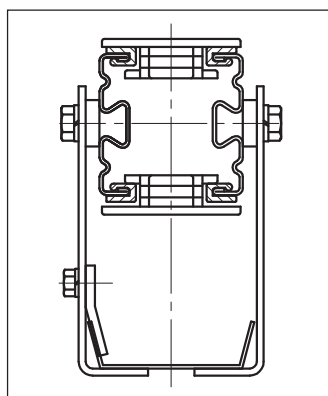
■ ラップフレーム用コネクティングジョイント Connecting Joint for lap frame

| 駆動用 Drive | | 寸法 Dimensions | | | 材質 Material |
|----------------|---------|------------------|-----------|-----------|----------------|
| シリーズ Series | | A (mm) | B (mm) | C (mm) | |
| 30UT 30UTW | 3-M8タップ | 170 | 180 | 370 | SUS304 |
| 36UTN 36UTW | | 220 | 375 | 615 | |

| 従動用 Idler | | 寸法 Dimensions | | 材質 Material |
|----------------|---------|------------------|-----------|----------------|
| シリーズ Series | | A (mm) | B (mm) | |
| 30UT 30UTW | 2-M8タップ | 215 | 235 | SUS304 |
| 36UTN 36UTW | | 245 | 265 | |

水受け参考図

Configuration example - Drip tray



水受け(材質: SUS304)

特徴

・ドレン位置に効率良く水が流れるよう、レイアウトに応じた傾斜勾配を設けております。

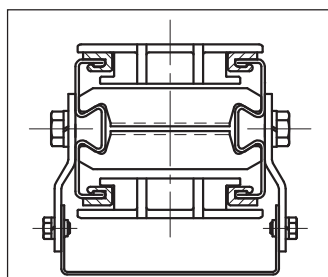
Drip tray (Material: SUS304)

Feature

・To allow water flowing through the drain position efficiently, it is necessary to give an appropriate inclination.

アンダーカバー参考図

Configuration example - Under cover



アンダーカバー(材質: SUS304)

特徴

・コンベヤ下を通路として潜らなければならない場所にご使用下さい。

Under cover (Material: SUS304)

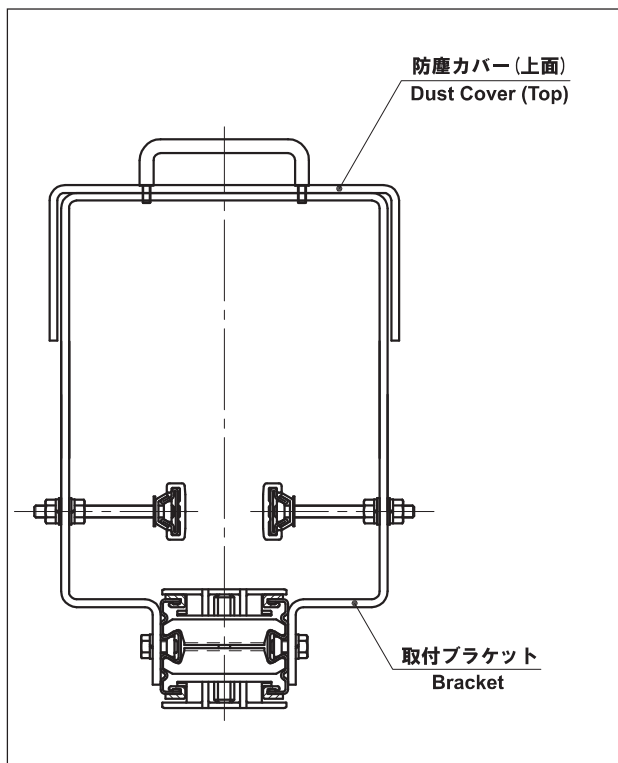
Feature

・Use at the location where people pass under the bottom of the conveyor as the aisle.

防塵カバー参考図

Configuration example - Dust cover

■ 上面カバータイプ Top cover type



特徴

・製品の上から異物が入らぬよう、上面をカバーするタイプです

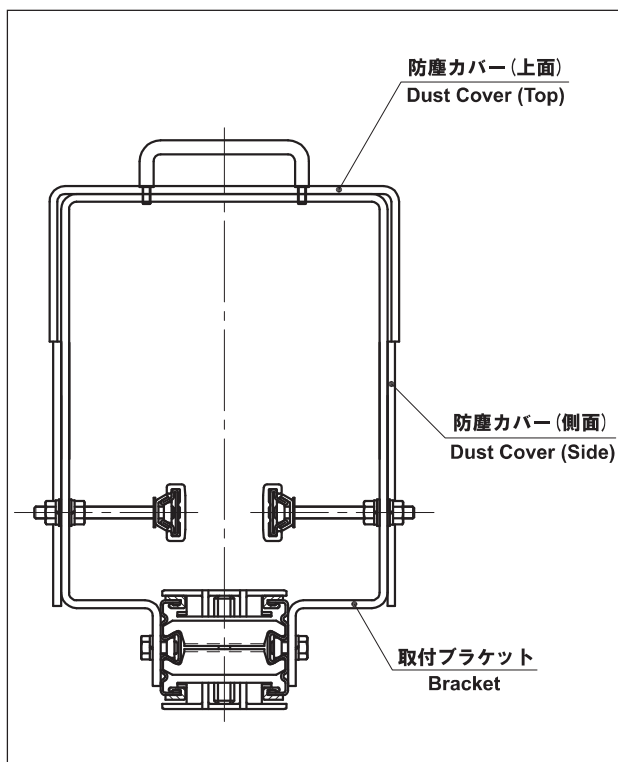
Feature

・The type which covers the top surface to prevent alien substance from entering the conveyed.



材質・色・その他の形状もご要望に応じて製作いたします。
We manufacture material, a color and the other shape, too, according to the request.

■ 上面+側面カバータイプ Top + Side cover type



特徴

・上面をカバーするタイプに加え側面までカバーするタイプです

Feature

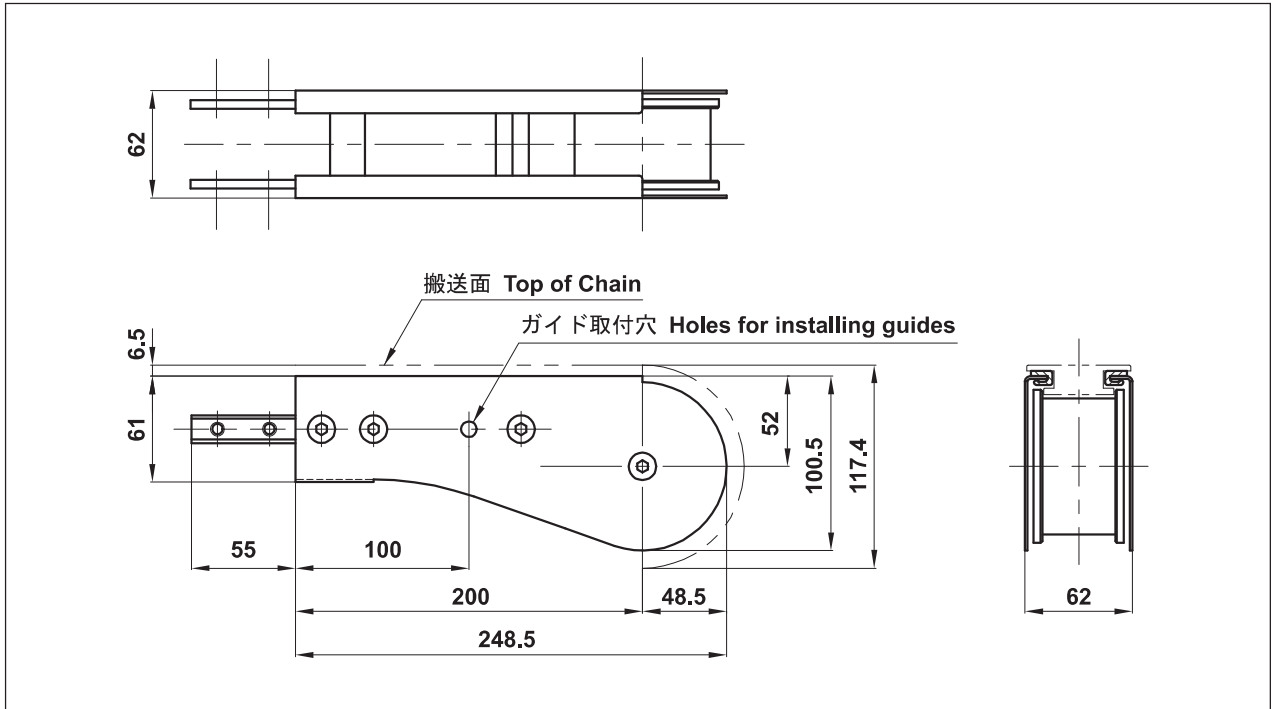
・The type to cover to the side in addition to the type which covers the top surface.



材質・色・その他の形状もご要望に応じて製作いたします。
We manufacture material, a color and the other shape, too, according to the request.

小型従動ユニット

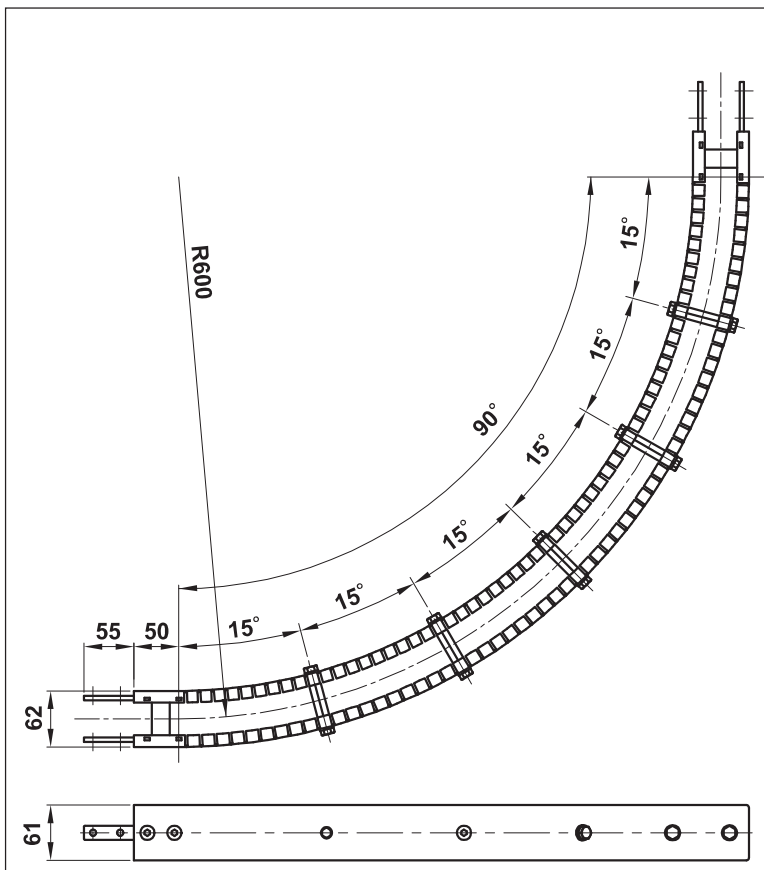
Compact Idler Unit



上記形状・寸法は30UTシリーズ用の物です。その他のシリーズも設計製作致します。
Dimensions as for 30UT series. Other series can be designed upon request.

カーブフレームユニット(R600)

Curve Frame Unit (R600)



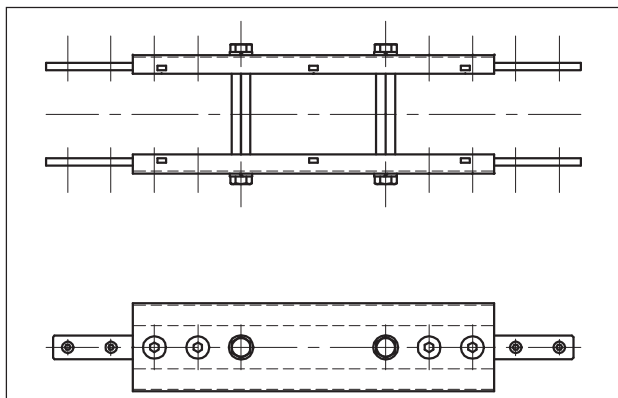
標準カーブフレームユニットはR400(30UTの場合)となっておりますが、特殊でR600カーブフレームを受注製作する事ができます。

R400(30UT) is Standard Curve Frame Unit.
Special R600 Curve Frame unit can be made upon request.

左記形状・寸法は30UTシリーズ用の物です。その他のシリーズも設計製作致します。
Dimensions as for 30UT series. Other series can be designed upon request.

チェーン着脱フレームユニット

Frame Unit for Chain Detachment



機能

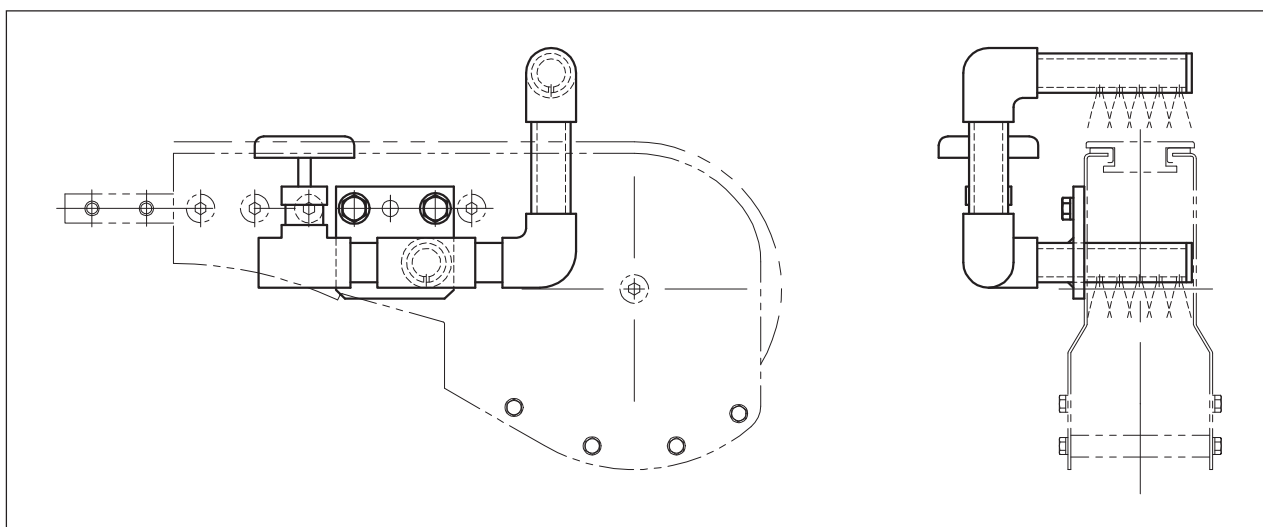
- ・ サイドフレームに固定しているボルトを取り外すことによりチェーンを着脱することができます

Function

- ・ By loosening related fasteners the side frame can be removed, chains then are exposed for detachment.

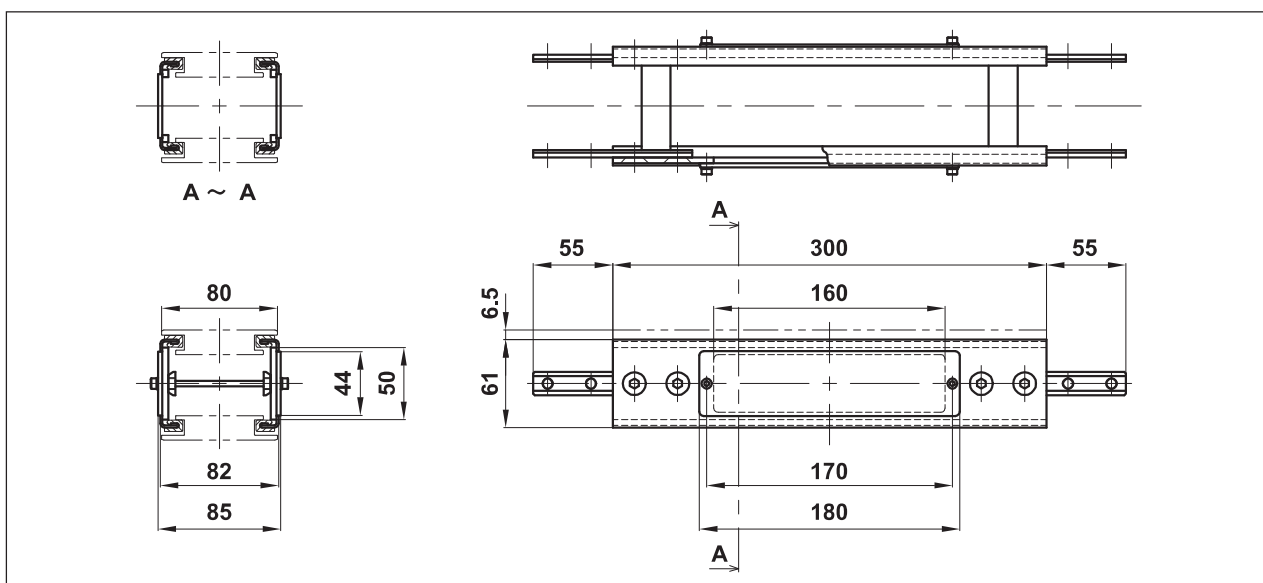
チェーン洗浄ユニット

Chain Washing Unit



チェーン洗浄窓付フレームユニット

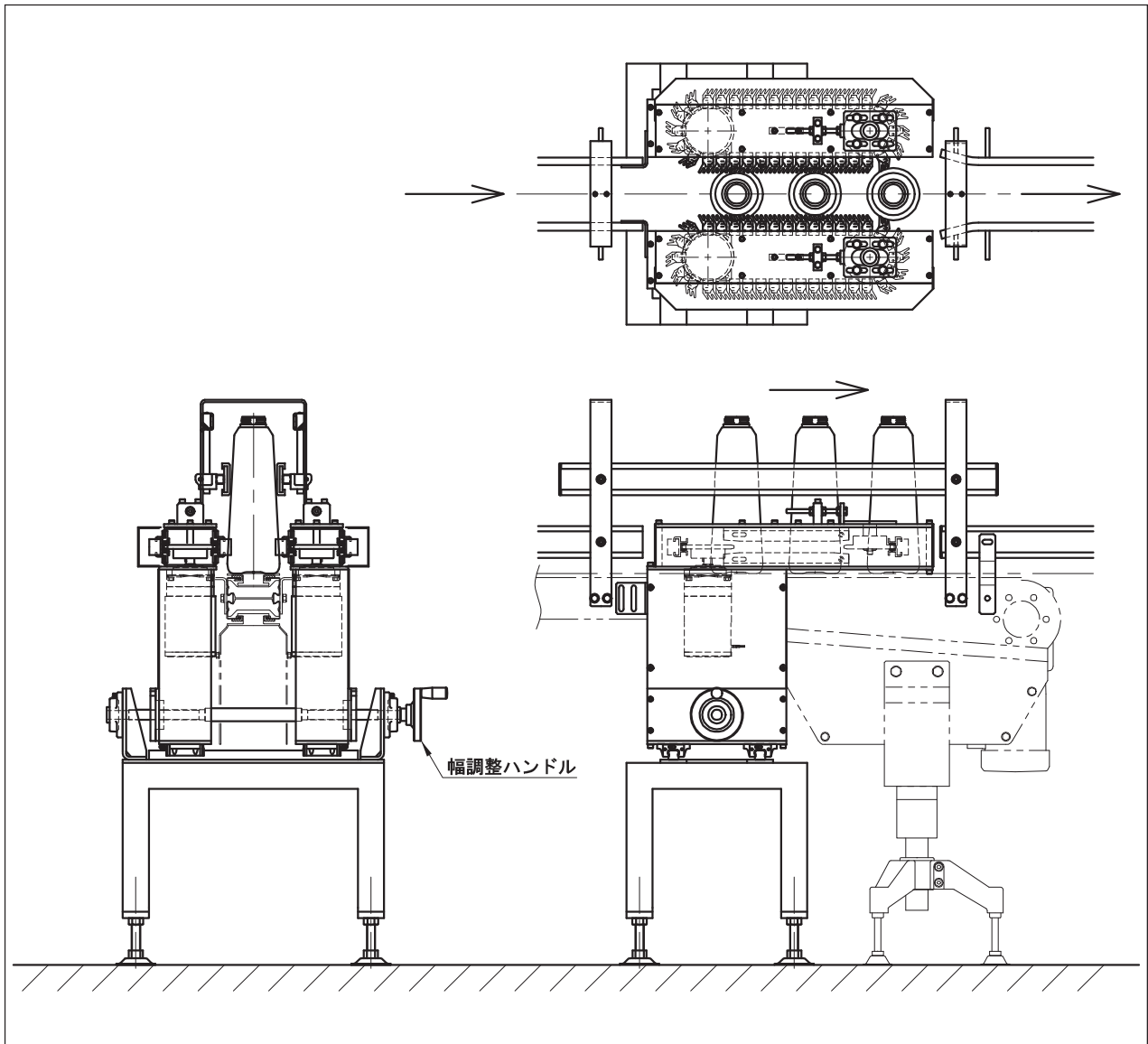
Open Space for Cleaning



上記形状・寸法は30UTWシリーズ用の物です。その他のシリーズも設計製作致します。

Dimensions as for 30UTW series. Other series can be designed upon request.

Grip Activator



機能

- ・ 製品ピッチコントロール
- ・ 製品ストッパー

設置例

- ・ インクジェットプリンター上流、カメラ検査部上流、グリップコンベヤ上流等の製品同士の間隔が詰まっていたり不都合がある場合に使用

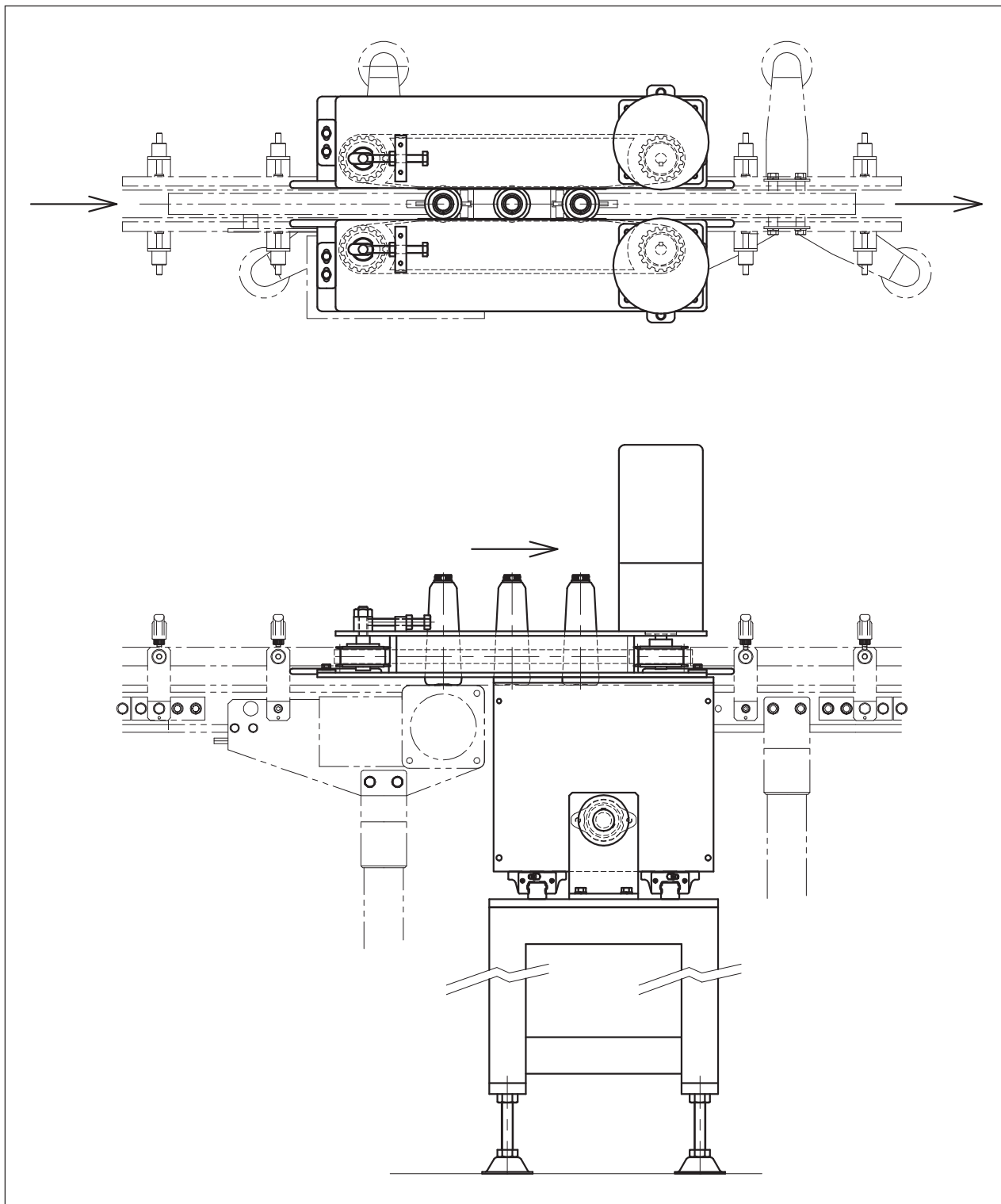
Function

- ・ Equi-space of product
- ・ Product stopper

Installation

- ・ Before the ink jet printer, inspection camera, grip conveyor to avoid stuck of product or to stop the feeding of product to trouble machine.

Side Grip Handler



機能

- ・コンベヤ～コンベヤ間のノーズオーバーレイアウトにおいて製品をグリップして乗り移らせ、デッドプレート上の製品の残留を解消します

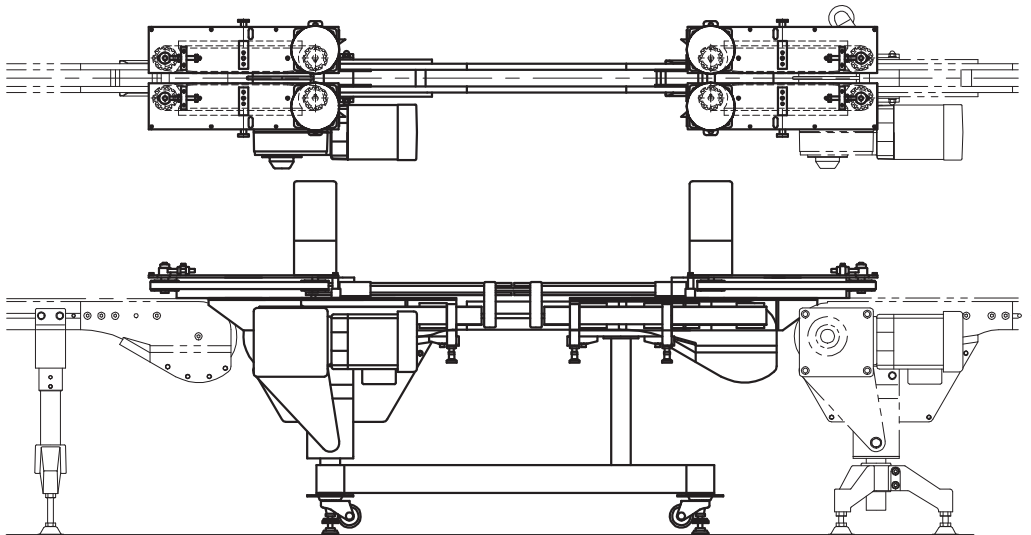
Function

- ・ To grip and hand over the products between two conveyors in nose-over layout avoiding interrupt of products handling on the dead plate.

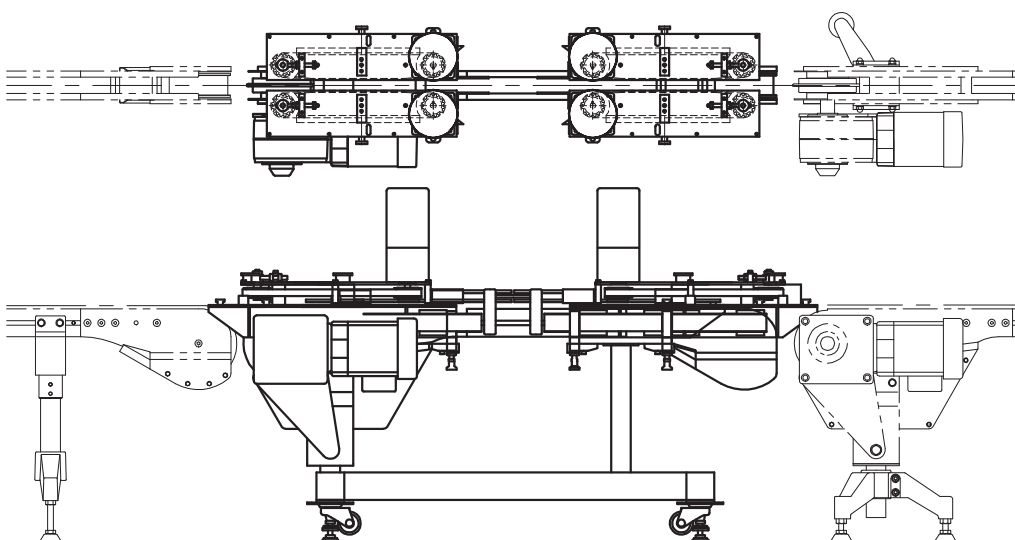
可動コンベヤユニット

Removable Conveyor Unit

ライン連結時



ライン分離時



機能

- ・ 製造室オペレーター用通路確保や資材搬入経路確保に使用。ライン構成を製品ごとに変更しなければならないラインなど、使用用途は多岐にわたります。
- ※ モータの配線を移動可能な様に施工する必要があります。

Function

- ・ Can be removed to open a required space allowing the passing of a person or the moving of an equipment.

