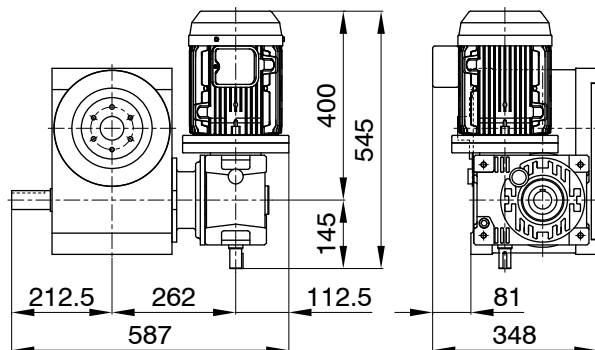


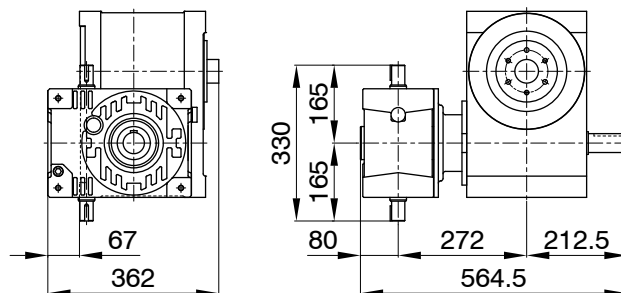
特記事項

フィラー、ドレン (黒丸) : Rc3/8
 レベル (白丸) : ϕ 30
 概略製品質量 : 100kg
 概略潤滑油量 : 6.0ℓ
 取付タップ : 指定面に加工

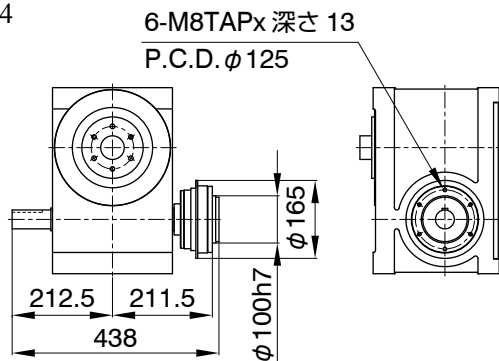
RI-152F
MRA1Y-22-80



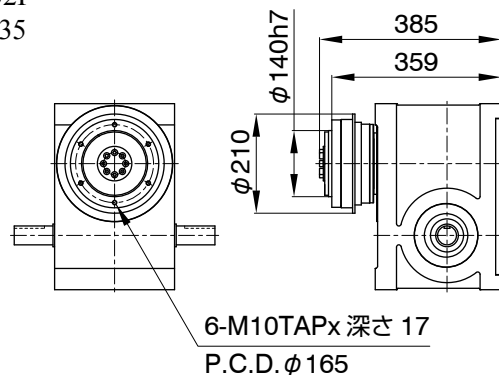
RI-152F
RA2X-100



RI-152F
TY-324



RI-152F
TU-335



注意事項

- ウォーム減速機 MA シリーズの MA063、80、100 の装着が可能です。
- 駆動部の取付姿勢は、16 種類のパターンが標準化されています。
- MYTORQ トルクリミター 300 シリーズの装着が可能です。
- オートフレックスカップリングの装着が可能です。
- ウォーム減速機の入力軸には、オートガードトルクリミター 400 シリーズ又は、オートフレックスカップリング 各種装着可能です。