

つばき WinCS mini 直交渡り仕様

トップチェーンユニット

ウィンクス
WinCS[®] mini



ウィンクス WinCS® mini シリーズに

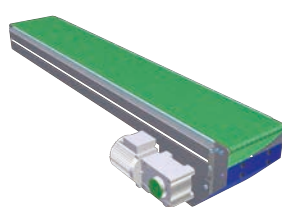
直交接続可能なノッチコンベヤを標準化しました。 レイアウトの自由度が広がります。

POINT

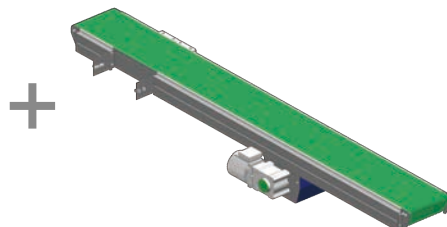
1

エントランスコンベヤにノッチコンベヤを組合せるだけで 直交レイアウトが可能

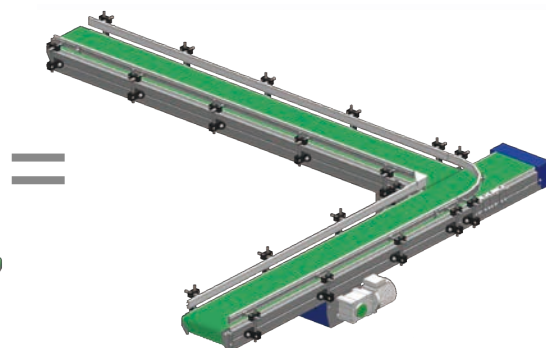
プラスチックモジュラーチェーンならではの優れた滑り性により
スムーズな直交搬送が可能です。



エントランスコンベヤ
(WinCS mini 標準仕様)



NEW ノッチコンベヤ



WinCS mini 直交渡り仕様

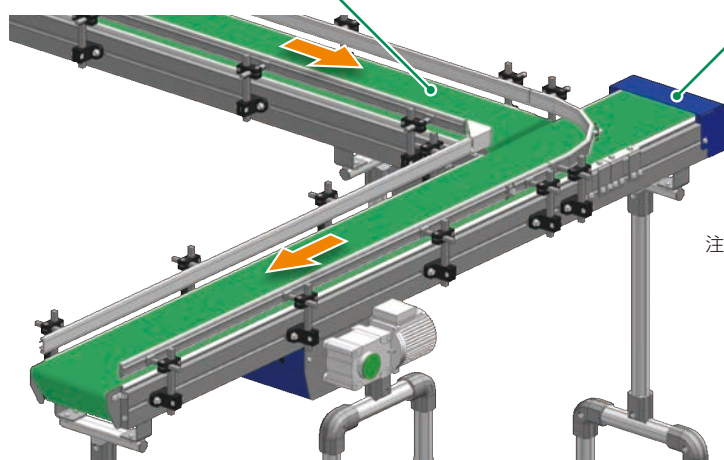
エントランスコンベヤ

ノッチコンベヤに合流するコンベヤの名称です。

注) ヘッド駆動の場合には、専用の軸周り下カバーが必要になります。
10頁を参照ください。

ノッチコンベヤ

WinCS mini 直交渡り仕様の本体コンベヤ
であり、エントランスコンベヤが合流する
コンベヤの名称です。



- 注) 1. ノッチコンベヤとエントランスコンベヤは、同一幅の組合せとなります。
2. 直交渡り仕様は、正転方向にてご使用ください。逆転方向でご使用された場合、円滑な直交渡りができず搬送物の停滞や搬送物が詰まる恐れがあります。
3. コンベヤ最大積載荷重15kg (搬送物単品質量5kg以下) です。
4. 搬送物の向き(姿勢)は、形状・材質や速度などの条件によって、プロダクトガイドなどによる調整が必要になる場合があります。

POINT

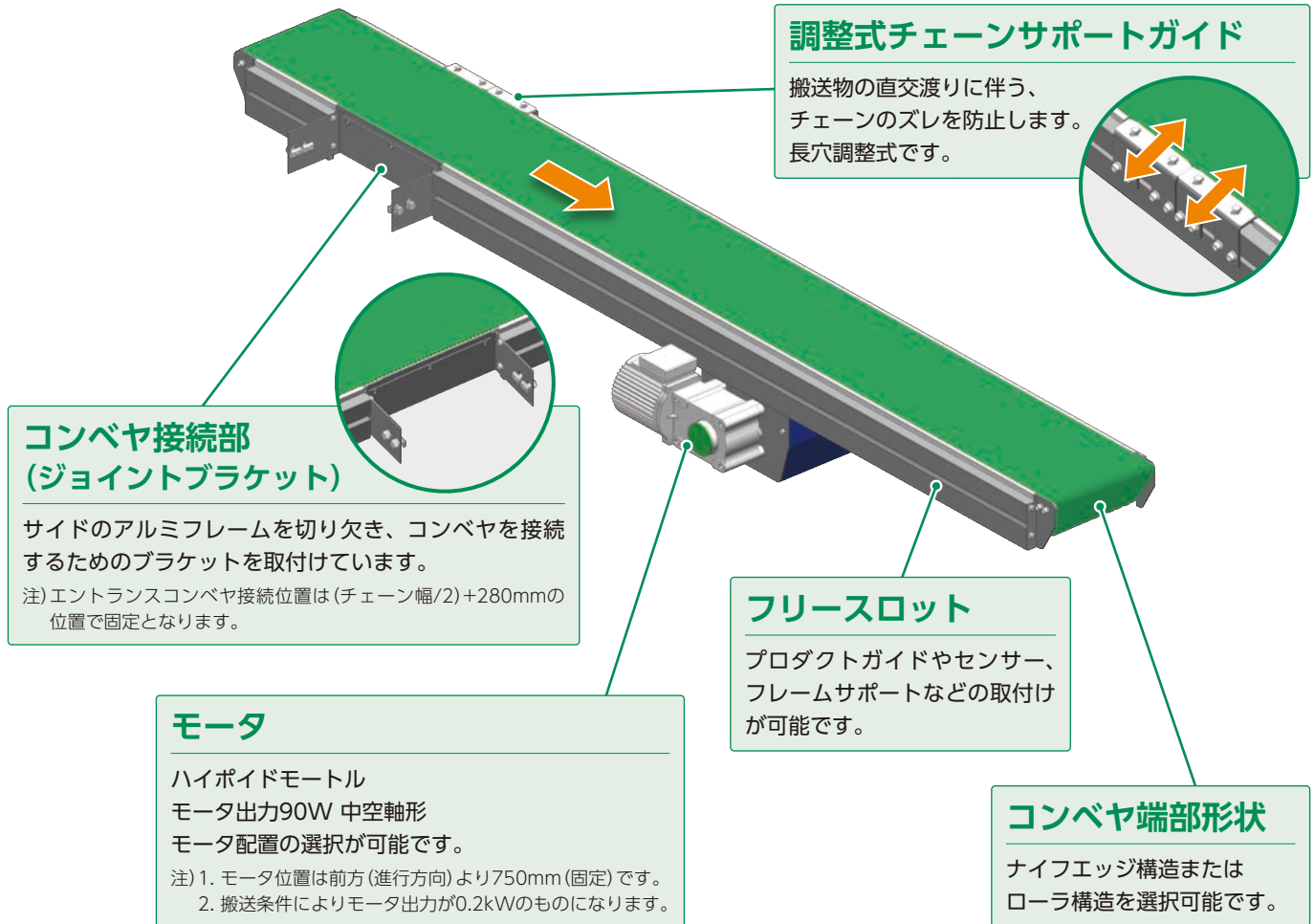
2

コンベヤの設計が不要で形番選定のみで手配可能

WinCS mini (標準仕様) と同様に設計が必要なく、形番を選定いただくだけでコンベヤの手配が可能です。
注) 本製品は車上渡しでの対応となります。

直交渡り仕様をラインアップ

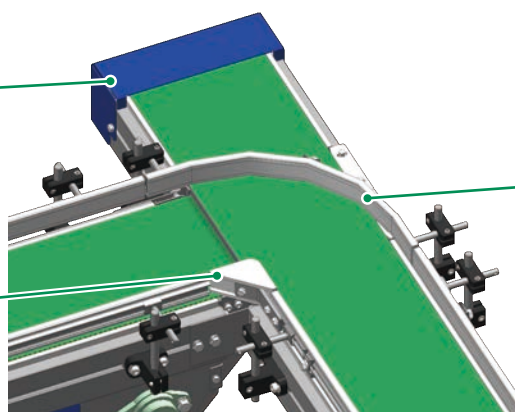
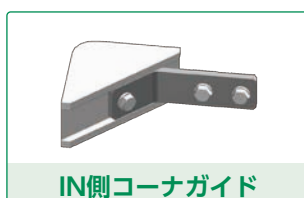
ノッチコンベヤ(直交渡り仕様)



POINT
3

コーナ部のプロダクトガイドの標準化

オプションパーツとしてコーナ部のプロダクトガイドも標準化しています。面倒なガイド設計が不要です。



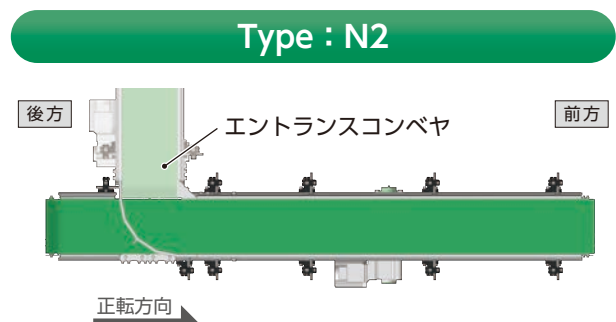
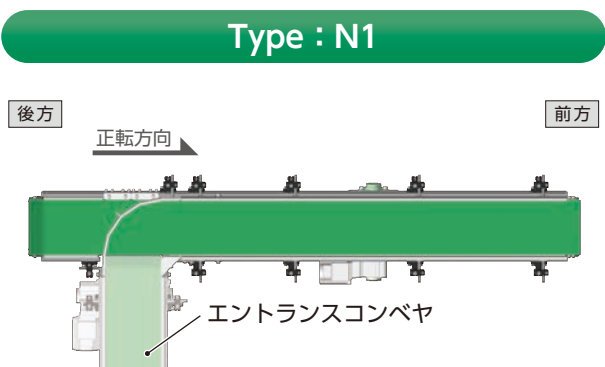
本体仕様

ノッチコンベヤ | 仕様

① チェーン種類	0705:WT0705-W形	1515:WT1515-W形	1516:WT1516-W形		
最大積載量	最大積載15kg 単品質量5kg以下 (直交渡り仕様の場合)				
② チェーン仕様	LFG:低摩擦・耐摩耗		ALF:超低摩擦・耐摩耗		
③ チェーン幅	50:50mm	100:100mm	150:150mm 200:200mm 250:250mm 300:300mm		
④ 機長	1500mm～4000mm (1mm単位でご指定ください)				
⑤ モータ容量	A09:90W		A20:0.2kW		
⑥ モータ配置 注)2	L:左側		R:右側		
⑦ 減速比	15:1/15	20:1/20	30:1/30 40:1/40 50:1/50		
⑧ 走行レール	S0:なし		S1:有		
⑨ コンベヤ形状	コンベヤ前方端部形状	N:ナイフエッジ構造(ノーズバー)		R:ローラ構造(ローラ)	
	コンベヤ後方端部形状				
	駆動方式	C:中間駆動 注)2			
⑩ 接続方向 注)4	N1		N2		

- 注) 1. ゴム製品など摺動抵抗の高い搬送物の場合は当社までお問い合わせください。
 2. ノッチコンベヤのモータ位置はコンベヤの前方(進行方向)より750mm(固定)になります。
 3. ノッチコンベヤとエントランスコンベヤは同じチェーン幅での組合せとなります。ノッチコンベヤとエントランスコンベヤのチェーン幅が異なる場合は当社までお問い合わせください。
 4. 形番の末尾に接続方向(N1 or N2)を記載することで、エントランスコンベヤの接続方向を表します。下図を参照ください。
 5. その他コンベヤ仕様詳細については、WinCS mini(標準仕様)に準じます。別途「つばき WinCS mini」カタログを参照ください。
 6. 電源は3相200Vとなります。

エントランスコンベヤ | 接続方向



注) 正転方向でご使用ください。

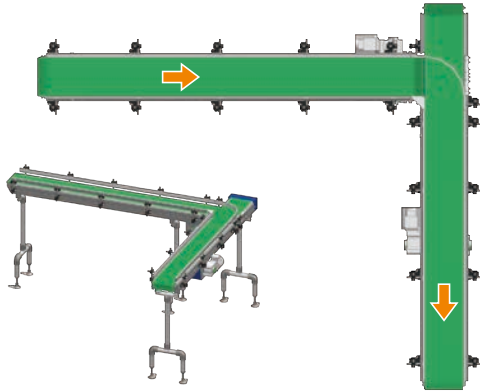
形番表示例

形 番												数量	単位
形 式	チェーン種類	チェーン仕様	チェーン幅	機 長	モータ容量	モータ配置	減速比	走行レール	コンベヤ形状	接続方向			
WM	0705	- LFG	- 150	- 2500	- A09	- L	30	- S1	- NNC	- N1	1	D	
	①	②	③	④	⑤	⑥	⑦	⑧	⑨	⑩			D:台

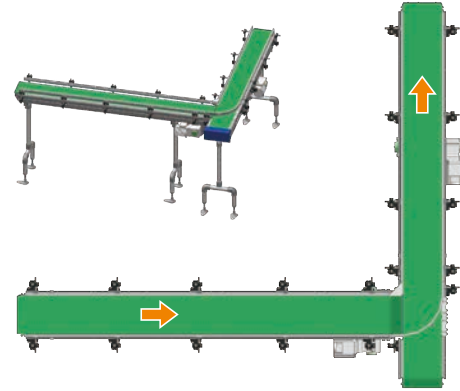
直交渡り仕様 | レイアウト例

標準レイアウト

接続方向 : N1

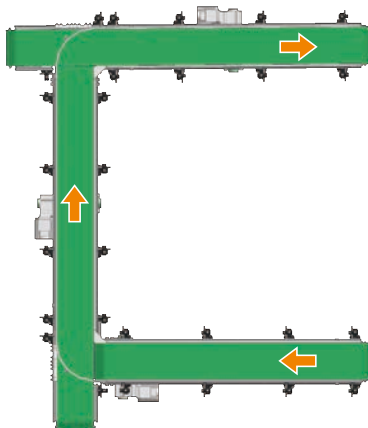


接続方向 : N2

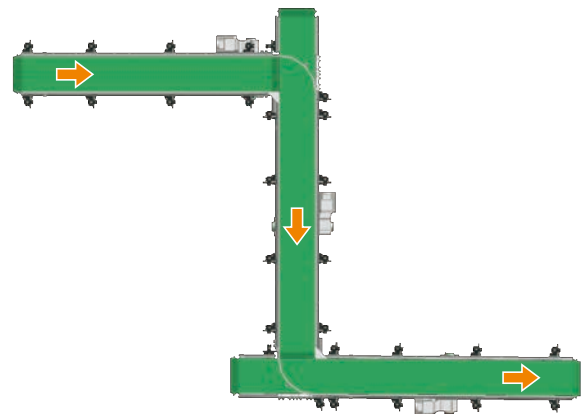


その他レイアウト

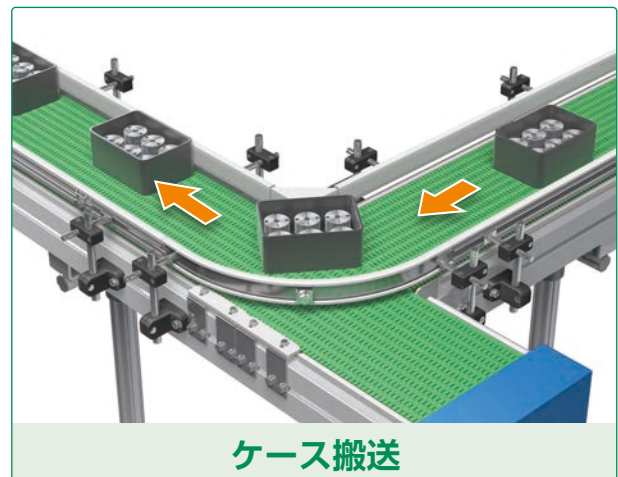
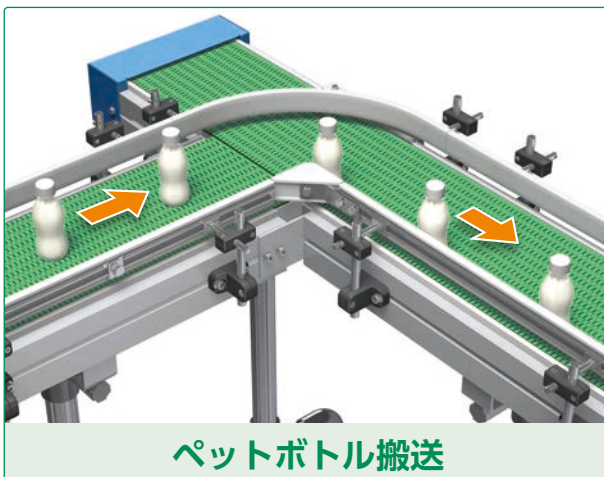
コの字レイアウト : N1が2台



Z字レイアウト : N1が1台、N2が1台



直交渡り仕様 | 用途例



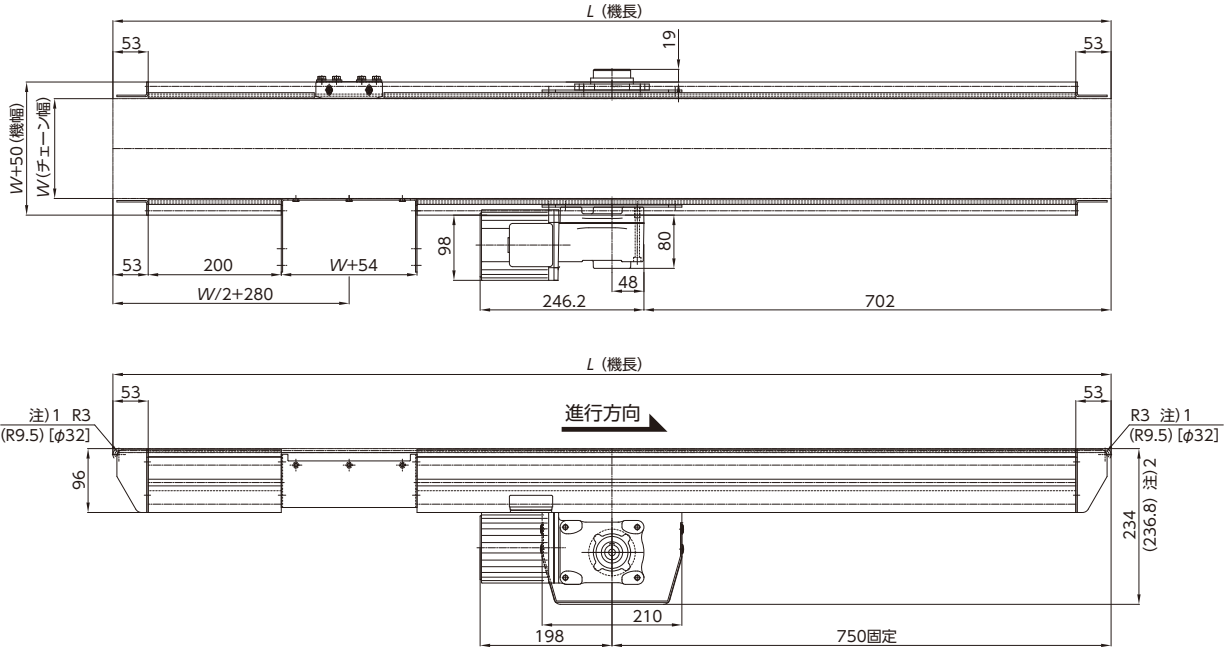
注) 搬送物の向き(姿勢)は、形状・材質や速度などの条件によって、プロダクトガイドなどによる調整が必要になる場合があります。

本体仕様

ノッチコンベヤ | 外形寸法

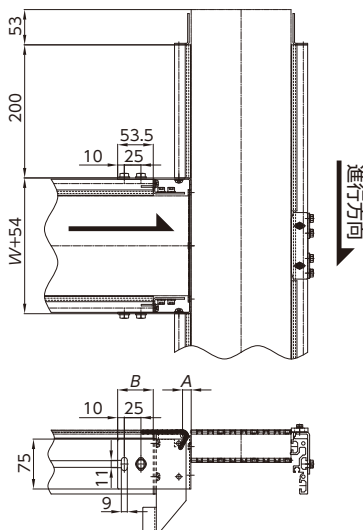
外形寸法【ノッチコンベヤ／中間駆動：C／モータ配置：R】

W=チェーン幅



- 注1. 記載の寸法はノーズバーでWT0705時のものです。()内寸法はノーズバーでWM1515/WM1516時の寸法、[]内寸法はローラ時の寸法となります。
2. 記載の寸法はWM0705時のものです。()内寸法はWM1515/WM1516時の寸法となります。
3. 基本的にノッチコンベヤにはエントランスコンベヤとしてWinCS mini (標準仕様) が接続可能です。
 ・エントランスコンベヤがヘッド駆動の場合には、標準で付属されている軸周り下カバーでは取外しができません。
 取外しが可能なエントランスコンベヤ用軸周り下カバー (別売りオプション10頁を参照) をご使用ください。
4. ノッチコンベヤのモータ配置と接続方向がL&N2またはR&N1の組合せで、かつ下記チェーン幅と機長の場合はエントランスコンベヤにモータが干渉します。ノッチコンベヤのモータ位置にご注意ください。
 ・チェーン幅200mmで機長1550mm未満の場合。
 ・チェーン幅250mmで機長1600mm未満の場合。
 ・チェーン幅300mmで機長1650mm未満の場合。
5. ノッチコンベヤ・エントランスコンベヤともに、必ず正転方向でご使用ください。円滑な直交渡りができなくなるため、逆転方向では使用しないでください。モータの結線と進行方向については、取扱説明書を参照ください。
6. ノッチコンベヤのモータ位置はコンベヤの前方(進行方向)より750mm(固定)になります。
7. ノッチコンベヤにおけるエントランスコンベヤの接続位置は後方(進行方向)から(チェーン幅/2)+280mmとなります。

直交渡り仕様 | 取合寸法



- 注1. A寸法はエントランスコンベヤのチェーンと端部形状の組合せより下記の通りとなります。
- ・ノーズバー & WT0705 : 13
 - ・ローラ & WT0705 : 28
 - ・ノーズバー & WT1515/WT1516 : 25
 - ・ローラ & WT1515/1516 : 31
2. B寸法はエントランスコンベヤのアルミフレームからノッチ用プレートの端部までとなります。また寸法はエントランスコンベヤのチェーンと端部形状の組合せより下記の通りとなります。
- ・ノーズバー & WT0705 : 53.5
 - ・ローラ & WT0705 : 51.5
 - ・ノーズバー & WT1515/WT1516 : 51.5
 - ・ローラ & WT1515/1516 : 51.5
3. レベル調整は、ジョイントブラケットの長孔で調整してください。

コンベヤ最大積載荷重とモータ容量 | ノッチコンベヤ

チェーン種類・チェーン幅別に機長と減速比の組合せ時のコンベヤ最大積載荷重を記載しています。

表中の値は90Wモータが標準仕様となりますが、表中の 部は0.2kWモータが標準仕様となります。

単位：kg

駆動方式		ノッチコンベヤ (中間駆動)					
チェーン種類		0705			1515/1516		
チェーン幅 mm	減速比	機長 mm			機長 mm		
		~2000	~3000	~4000	~2000	~3000	~4000
50	1/15	15			15		
	1/20						
	1/30						
	1/40						
	1/50						
100	1/15	15			15		
	1/20						
	1/30						
	1/40						
	1/50						
150	1/15	15			15		15
	1/20						
	1/30						
	1/40						
	1/50						
200	1/15	15			15		15
	1/20						
	1/30						
	1/40						
	1/50						
250	1/15	15		15	15		15
	1/20						
	1/30						
	1/40						
	1/50						
300	1/15	15		15	15		15
	1/20						
	1/30						
	1/40						
	1/50						

注) 1. 搬送物単品の制限質量は5kgです。

2. ゴム製品など摺動抵抗の高い搬送物の場合は当社までお問い合わせください。

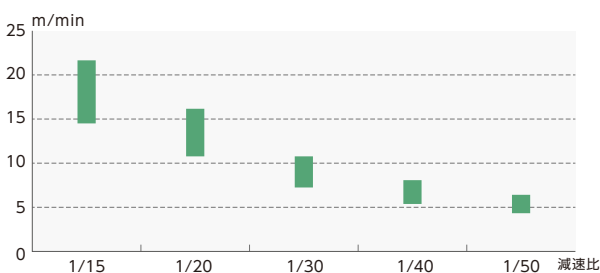
3. 直交渡り仕様ではエントランスコンベヤについてもノッチコンベヤの最大積載荷重を適用ください。

速度表 | 直交渡り仕様

0705

単位：m/min

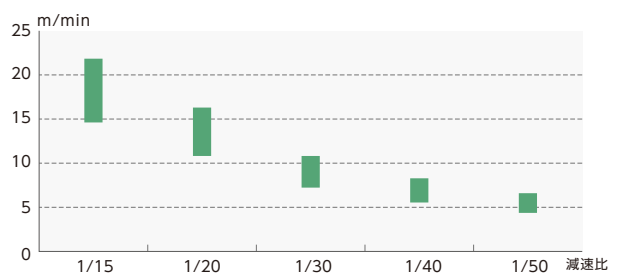
減速比	周波数	40Hz	50Hz	60Hz
1/15		14.4	18.0	21.7
1/20		10.8	13.5	16.2
1/30		7.2	9.0	10.8
1/40		5.4	6.8	8.1
1/50		4.3	5.4	6.5



1515/1516

単位：m/min

減速比	周波数	40Hz	50Hz	60Hz
1/15		14.6	18.2	21.8
1/20		10.9	13.6	16.4
1/30		7.3	9.1	10.9
1/40		5.5	6.8	8.2
1/50		4.4	5.5	6.6



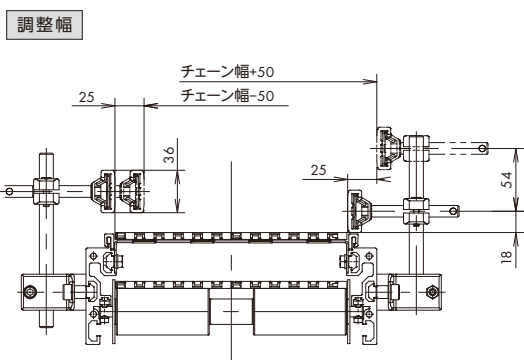
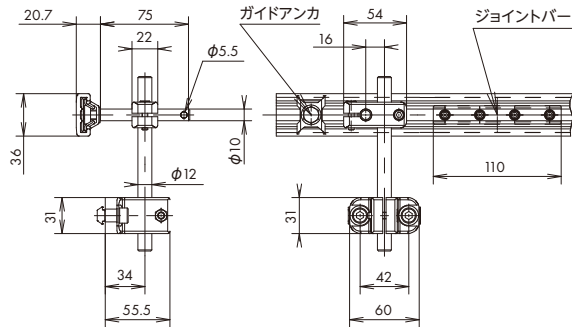
注) 1. 速度は減速比からの計算による参考値となります。記載の速度および質量以外でご使用される場合は当社までお問い合わせください。

2. インバータを使用して速度を変化させた場合、条件によっては脈動が発生する場合がありますが製品の不具合ではありません。

3. インバータ駆動時の周波数は40Hz~60Hzでご使用ください。

オプションパーツ

ストレート部プロダクトガイド | GR4301形レール



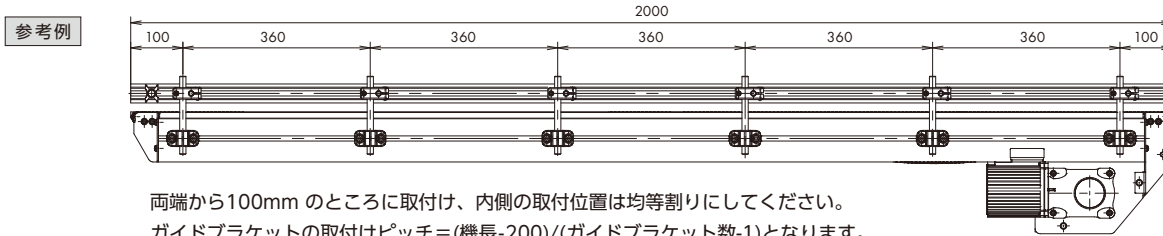
形番表示例

形番						
形式	ガイド	ガイド種類	ガイド長さ	数量	単位	
WM	GR	WH	2500	1	S	
	GR : GR4301形レール	WH : 材質グレード10-100EX (外観色 : 白)	250 : 250mm(最小値) 4000 : 4000mm(最大値) 1mm単位で選択可能			S : セット 注)2

- 注) 1. 注文時は文字・記号の間はスペースをつめてください。
 2. 片側の1セットの形番になります。コンベヤ両サイドに必要とされる際は2セットとなります。
 3. プロダクトガイドの定尺は3000mmです。3000mmを超える場合は分割での納入となり、ジョイントバーが付属されます。
 4. プロダクトガイドの長さに応じて付属する部品の数は右表を参照ください。
 5. プロダクトガイドの各部品は組付けておりません。お客様で組立てをお願いします。
 6. ガイドブラケットについては ± 50 mmを調整代として設けています。

参考取付けピッチ

ガイドブラケットの取付位置は下図を参考にしてください。

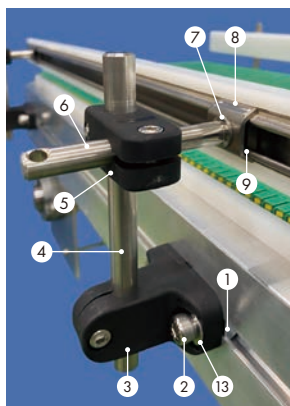


両端から100mm のところに取付け、内側の取付位置は均等割り to してください。
 ガイドブラケットの取付けピッチ=(機長-200)/(ガイドブラケット数-1)となります。
 ガイドブラケットの取付間隔がジョイントバーと干渉しないように取付けてください。

セット数量

ガイドブラケットセット数量		ガイドブラケットセット数量	
ガイド長さ (mm)	数量	ガイド長さ (mm)	数量
250 ~ 700	2	2301 ~ 2700	7
701 ~ 1100	3	2701 ~ 3100	8
1101 ~ 1500	4	3101 ~ 3500	9
1501 ~ 1900	5	3501 ~ 3900	10
1901 ~ 2300	6	3901 ~ 4000	11

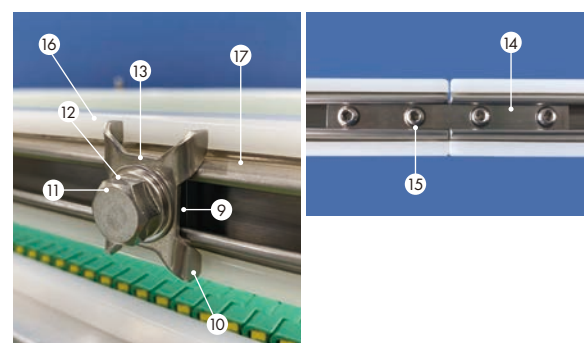
部品構成



ガイドブラケットセット				ガイド長さ (mm)									
部品番号	名称	形番	材質	250~700	701~1100	1101~1500	1501~1900	1901~2300	2301~2700	2701~3100	3101~3500	3501~3900	3901~4000
①	アフターナット M8	WM-SFB-628	SUS	4	6	8	10	12	14	16	18	20	22
②	フレーム固定ボルト M8×20	-	SUS	4	6	8	10	12	14	16	18	20	22
③	T型クランプ	TP-TC	PA	2	3	4	5	6	7	8	9	10	11
④	ガイドボール	-	SUS	2	3	4	5	6	7	8	9	10	11
⑤	クロスブロック	TP-CRB	PA	2	3	4	5	6	7	8	9	10	11
⑥	アジャストピン	-	SUS	2	3	4	5	6	7	8	9	10	11
⑦	皿バネ座金 M8-2L	-	SUS	2	3	4	5	6	7	8	9	10	11
⑧	ロックプレート	-	SUS	2	3	4	5	6	7	8	9	10	11
⑨	台形ナット M8	-	SUS	2	3	4	5	6	7	8	9	10	11
⑬	平ワッシャ FW8	-	SUS	4	6	8	10	12	14	16	18	20	22

ガイドパーツセット				ガイド長さ (mm)	
部品番号	名称	形番	材質	250~3000	3001~4000
⑨	台形ナット M8	-	SUS	1	2
⑩	ガイドアンカ	-	SUS	1	2
⑪	ガイドアンカ固定ボルト M8×15	-	SUS	1	2
⑫	スプリングワッシャ SW8	-	SUS	1	2
⑬	平ワッシャ FW8	-	SUS	1	2
⑭	ジョイントバー	-	SUS	0	1
⑮	セットスクリュー M8×10	-	SUS	0	4

プロダクトガイド (本体)				ガイド長さ (mm)	
部品番号	名称	形番	材質	250~3000	3001~4000
⑯	GR4301形レール	PR-GR4301-W-3M ^{注5)}	UHMW-PE	1	2
⑰	GR4301芯レール	-	SUS	1	2

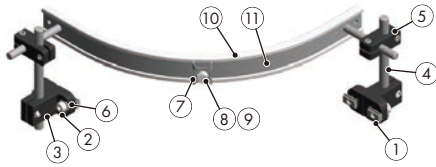


- 注) 1. セット数量はコンベヤ片側の数量となります。
 2. アジャストピンの長さは75mmとなります。
 3. コンベヤへのレール・ブラケットはお客様に取付けが必要となります。
 4. プロダクトガイド3000mmを超える場合は分割での納入となります。
 5. 補用部品としてご要望の場合には定尺3000mmのみの取扱いとなります。

オプションパーツ

コーナ部プロダクトガイド

OUTコーナガイド



単位：個

ガイドブラケットセット				
部品番号	名称	形番	材質	数量
①	アフターナット M8	-	SUS	4
②	フレーム固定ボルト M8×20	-	SUS	4
③	T型クランプ	TP-TC	PA	2
④	ガイドボール	-	SUS	2
⑤	クロスブロック	TP-CRB	PA	2
⑥	平ワッシャ FW8	-	SUS	4

単位：個

ガイドパーツセット				
部品番号	名称	形番	材質	数量
⑦	ガイドアンカ	-	SUS	1
⑧	ガイドアンカ固定ボルト M6×16	-	SUS	1
⑨	スプリングワッシャ SW6	-	SUS	1

単位：本

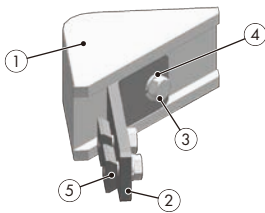
プロダクトガイド(本体)				
部品番号	名称	形番	材質	数量
⑩	GR4301形レール	PR-GR4301-W-3M ^{※3}	UHMW-PE	1
⑪	GR4301芯レール(ピン付)	-	SUS	1

形番							
形式	ガイド	ガイド種類			チェーン幅	数量	単位
WM	GR	WH	CG	-	W□□□	1	S
	GR : GR4301形レール	WH : 材質グレード10-100EX (外観色 : 白)	CG : コーナガイド		注)1		S : セット

- 注) 1. □□□=50,100,150,200,250,300(チェーン幅)
 2. コンベヤへのレール・ブラケットはお客様にて取付けが必要となります。
 3. 補用部品としてご要望の場合には定尺3000mmのみの取扱いとなります。

INコーナガイド

GR4301形レール溝に取付けるため、ノッチコンベヤにGR4301形レールが別途必要です。

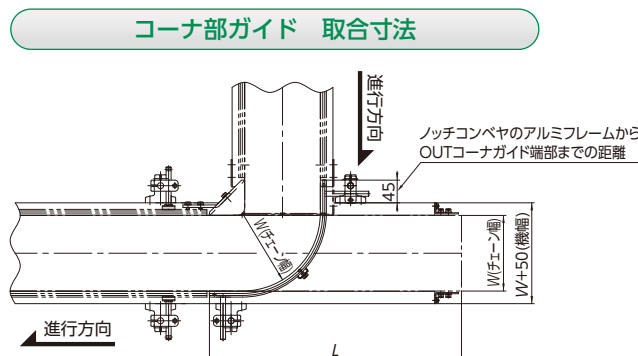
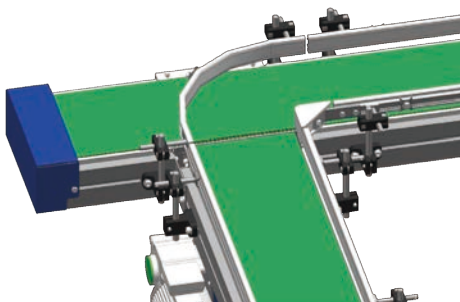


単位：個

ガイドブロック				
部品番号	名称	形番	材質	数量
①	樹脂コーナブロック	-	UHMW-PE	1
②	ブラケット	-	SUS	1
③	ブロック固定用ボルト M6×15	-	SUS	3
④	スプリングワッシャ SW6	-	SUS	3
⑤	台形ナット M6	-	SUS	2

注) コンベヤへのレール・ブラケットはお客様にて取付けが必要となります。

形番						
形式	ガイド	ガイド種類			数量	単位
WM	GR	WH	CG	-	45	1 S
	GR : GR4301形レール	WH : 材質グレード10-100EX (外観色 : 白)	CG : コーナガイド			S : セット



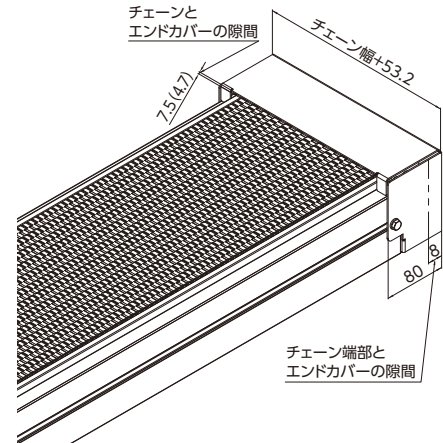
チェーン幅	L (mm)
50	400
100	450
150	500
200	550
250	600
300	650

- 注) 1. OUTコーナガイドの曲げ半径はチェーンの幅寸法と同じです。
 2. 直線部のプロダクトガイドはコーナガイドの寸法を加味して手配してください。
 3. コーナ部ガイドはノッチコンベヤの側面フレームより45mm突出します。

エンドカバー

エンドカバー

コンベヤ端部の安全カバーです。
ヘッド駆動、中間駆動などすべてのWinCS mini本体の端部に取付け可能です。



形 番		数量	単位
WM - COVER - ENDCOVER - W□□□	注1	1	K
			K:個

- 注1. □□□=50,100,150,200,250,300(チェーン幅)
- 2. 記載の寸法はWM0705のもので、()内寸法はWM1515/WM1516の寸法となります
- 3. エンドカバーには六角ボルト(M6)、スプリングワッシャ、アフターナット M6(形番: WM-SFB-626)が各2個ずつ付属されます。

エントランスコンベヤ〈ヘッド駆動〉

形番表示例

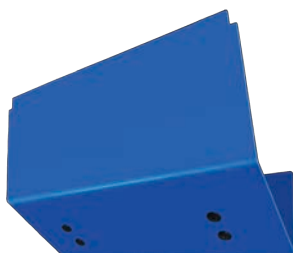
エントランスコンベヤ用の軸周り下カバーを標準装備したWinCS mini セット形番となります。
中間駆動の場合は、標準仕様をそのまま使用可能です。

形 番											数量	単位
形式	チェーン種類	チェーン仕様	チェーン幅	機 長	モータ容量	モータ配置	減速比	走行レール	コンベヤ形状	形式		
WM	0705	LFG	150	2500	A09	L	30	S1	NNH	EH	1	D
												D:台

注) 末尾にEHを付与することで、エントランスコンベヤ用軸周り下カバーが装備されます。

軸周り下カバー | エントランスコンベヤ(ヘッド駆動用)

直交渡り仕様において、エントランスコンベヤに、標準仕様 WinCS mini ヘッド駆動を組合せた場合、軸周り下カバーが取外せなくなります。エントランスコンベヤ用軸周り下カバーは直交渡り仕様にて取外し可能なカバーです。



形 番		数量	単位
WM - COVER - EH - W□□□	注1	1	K
			K:個

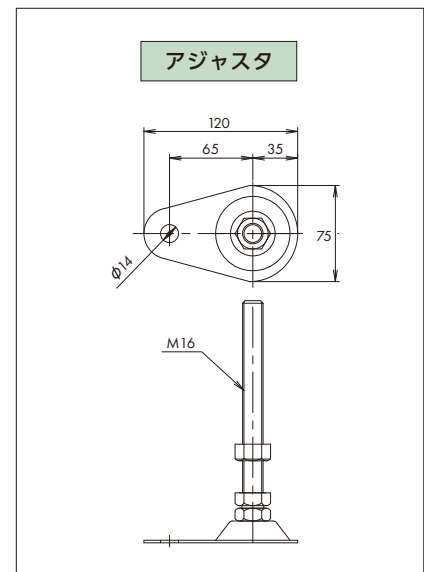
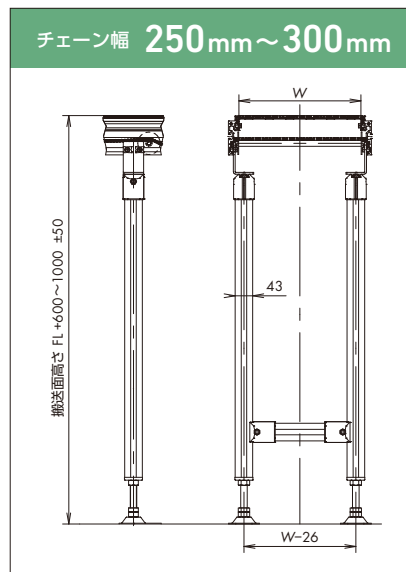
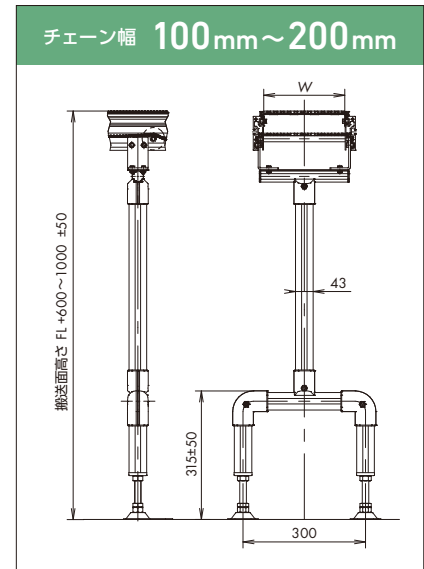
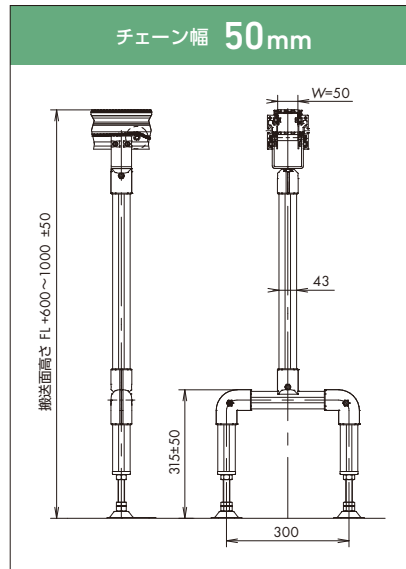
- 注1. □□□=50,100,150,200,250,300(チェーン幅)
- 2. エントランスコンベヤとしてご注文いただいた場合は標準装備となります。

オプションパーツ

フレームサポート



注) 写真はチェーン幅100mmのフレームサポートとなります。



形番表示例

形番						数量	単位
形式	チェーン幅	搬送面高さ	サポート位置				
WM	100	FL900	S		1	H	
	50 : チェーン幅50mm(最小値) 300 : チェーン幅300mm(最大値) 50mm単位で選択可能	FL600 : 搬送面高さ600mm(最小値) FL1000 : 搬送面高さ1000mm(最大値) 50mm単位で選択可能	D : 駆動下支持 S : コンベヤフレーム支持			H : 本	

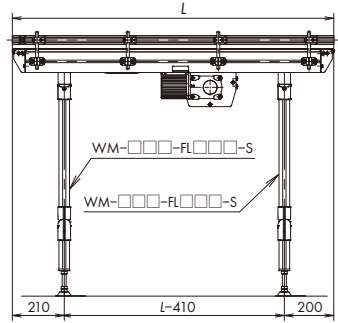
- 注) 1. 注文生産品(都度見積品)です。
 2. 注文時は文字・記号の間はスペースをつめてください。
 3. 搬送面高さはコンベヤ接地面からチェーンの搬送面の高さとなります。
 4. フレームサポートはお客様にて本体に組付けが必要となります。
 5. 機長1200mm以下のヘッド駆動の場合はFL800が最小値となります。
 6. 搬送面高さについては±50mmを調整代として設けています。
 7. フレームサポートには六角ボルト(M6)、スプリングワッシャ、アフターナット M6(形番: WM-SFB-626)が各4個ずつ付属されます。

フレームサポート設置位置

ノッチコンベヤ・エントランスコンベヤ(中間駆動)用フレームサポート設置位置

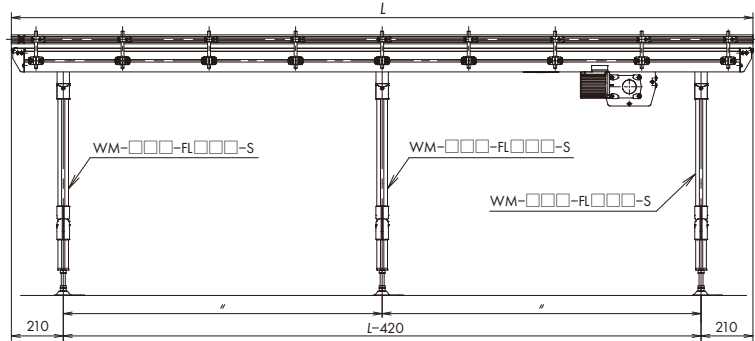
フレームサポートの設置位置は下図の通りとなります。

中間駆動 (機長1000~2000mm)



コンベヤフレーム支持(仕様記号:S) 2本

中間駆動 (機長2001mm~4000mmの場合)

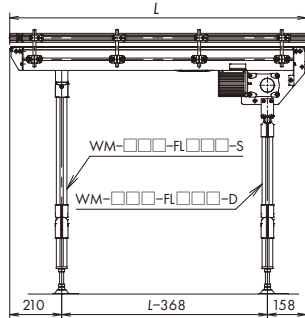


コンベヤフレーム支持(仕様記号:S) 3本

エントランスコンベヤ(ヘッド駆動)用フレームサポート設置位置

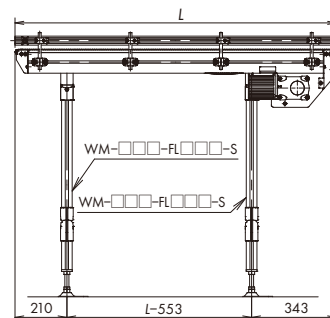
機長1200mm以下のヘッド駆動の場合は重心の関係で駆動下支持(仕様記号:D)のフレームサポートが必要となります。
 駆動下支持(仕様記号:D)はFL800が最小値となります。

ヘッド駆動 (機長1200mm以下の場合)



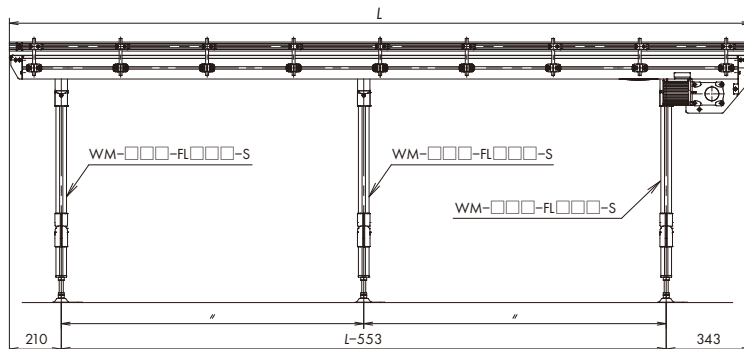
駆動下支持(仕様記号:D) 1本
 コンベヤフレーム支持(仕様記号:S) 1本

ヘッド駆動 (機長1201mm~2000mmの場合)



コンベヤフレーム支持(仕様記号:S) 2本

ヘッド駆動 (機長2001mm~4000mmの場合)



コンベヤフレーム支持(仕様記号:S) 3本

参考数量

単位:本

機長 (mm)	コンベヤフレーム支持	駆動下支持
500 ~ 1200	1 (2)	1 (0)
1201 ~ 2000	2	0
2001 ~ 4000	3	0

- 注) 1. 左記本数は検討時の目安としてください。
 2. フレームサポート数量はコンベヤ1台当たりの数量となります。
 3. ()内は中間駆動の場合の数量となります。

安全にご使用いただくために



警告

危険防止のため、下記の事項にしがってください。

【一般事項】

- チェーンおよびチェーン用アクセサリは、本来の用途以外には使用しないでください。
- 製品への追加加工(機械加工、グラインダ加工、焼きなまし、酸洗浄、アルカリ洗浄、電気メッキ、熱影響のある溶接、溶断等)は絶対に行わないでください。稼働中に製品の切断により、重傷を負うおそれがあります。
- 損耗(破損)した箇所の取替えは損耗(破損)部分のみの取替えではなく、全てを新品に取替えてください。稼働中に製品の切断により、重傷を負うおそれがあります。
- 製品を吊下げ装置に使用する場合は安全柵等と設け、吊下げ物の下部へは絶対立ち入らないでください。また製品端部を金具や治具に連結する場合は連結部に十分な給油を行ってください。製品の固定外れ、または思わぬ製品の切断により製品や吊下げ物で重傷を負うおそれがあります。
- 労働安全衛生規則第2編、第1章第1節一般基準を遵守し、チェーン及びスプロケットには必ず危険防止具(安全カバー等)を取付けてください。捲込み、または思わぬ製品の切断により、製品、搬送物で重傷を負うおそれがあります。

【運 転】

- 爆発性雰囲気、引火性ガスの雰囲気、可燃物のそばでは使用しないでください。重傷を負う(感電、けが、火災)おそれがあります。
- コンベヤ運転中には絶対に手を触れないでください。コンベヤに巻き込まれて重傷を負うおそれがあります。
- 安全カバーを外したままでの運転は絶対にしてしないでください。

- コンベヤ上に乗ったり、コンベヤ下には入らないでください。
- 停電時は、電源を切ってください。突然の再起動による装置の破損、負傷のおそれがあります。

【据 付】

- 通電状態での移動、取付け、接続、点検等の作業をしないでください。事前に必ず装置の電源を切り、また不慮に装置のスイッチが入らないようにしてください。重傷を負う(感電、けが、火災)おそれがあります。
- 取付け、接続、点検等の作業は、専門知識のある人が実施してください。
- クレーンでの吊り作業の場合、補強等を必ず行ってください。
- 重たい装置をフレームに固定(ぶら下げる)しないでください。フレームのゆがみの原因となり、チェーンのスムーズな走行に支障を来します。
- 製品が自由に動かないように固定してください。製品が自重により自走したり、倒れて体を挟まれて重傷を負うおそれがあります。

【配 線】

- 配線は、接続図に基づき確実に行ってください。重傷を負う(感電、けが、火災)おそれがあります。
- 電源線やモーターリード線(キャブタイヤケーブル)を無理に曲げたり、引っ張ったり、はさみ込んだりしないでください。重傷を負う(感電、けが、火災)おそれがあります。
- 感電防止のため必ず『アース線』を接続してください。電源側には『漏電遮断器』を取付けてください。



注意

事故防止のため、下記の事項を守ってください。

- 本製品の構造・仕様を十分理解した上で扱ってください。仕様値を越えて使用しないでください。思わぬ製品の切断により、製品、搬送物で重傷を負うおそれがあります。
- 各ユニット、各部品を据付ける際には、事前に輸送物の破損がないか検査してください。
- 各ユニット、各部品の固定は確実にしてください。おもむき製品の切断により、製品、搬送物で重傷を負う(けが)おそれがあります。
- 主務チェーン、スプロケット、スライドレールおよび各部品は必ず定期的に保守点検してください。
- コンベヤは緩起動、緩停止を行い、衝撃を与えないでください。インバータを使用してください。
- 主務チェーンには初期張力を与えないでください。
- 雰囲気温度0~40℃の範囲で使用してください。
- 特殊な液体がかかる場合、また特殊な雰囲気で使用の場合は当社までお問合せください。

- 方が一とき、直ちにコンベヤを停止できるように『非常停止装置』を付けてください。
- 運転操作位置からコンベヤをすべて監視出来ない場合には、起動を予告する『起動警告装置』を付けてください。
- 高所で使用する場合は、コンベヤの下に人がはいるないように『下面カバー』『立ち入り防止柵』を付けてください。
- 超低摩擦・耐摩耗(ALF)仕様、ノーズパー(PLF)の素材にはシリコーン系潤滑剤を配合しています。このため印刷工程のある条件や、シリコーンが悪影響を与える条件では使用しないでください。
- 超高分子量ポリエチレン(UHMW-PE)製アクセサリ、スプロケット、アイドラホイールの使用温度は-20~60℃です。60℃を超える雰囲気では使用しないでください。また、蒸気の掛かる条件でも使用しないでください。
- プラスチック製チェーンは可燃性です。使用可能温度以上あるいは火気近くでは使用しないでください。燃焼して危険な有毒ガスを発生することがあります。

保証

1. 無償保証期間

工場出荷後18ヵ月間または使用開始後(お客様の設備への当社製品の組込み完了時から起算します)12ヵ月間のいずれか短い方をもって、当社の無償による保証期間と致します。ただし、条件によっては有償となる場合があります。

2. 保証範囲

無償保証期間中に、お客様側にて、カタログ、取扱説明書等に準拠する正しい据付・使用方法・保守管理が行われていた場合において、当社製品に不具合が発生し、当社がこれを確認した場合は、速やかに当社製品または部品を無償で納入もしくは修理させていただきます。ただし、無償保証の対象は、お納めした製品についてのみとし、以下の費用は保証範囲外とさせていただきます。(取扱説明書等にはお客様に対して特別に提出された文書を含みます。)

- (1)お客様の装置から当社製品を交換または修理のために取外したり取付けたりするために要する費用およびこれらに付帯する工事費用。
- (2)お客様の装置を修理工場などへ輸送するために要する費用。
- (3)不具合や修理に伴うお客様の逸失利益ならびにその他の拡大損害額。

3. 有償保証

無償保証期間にもかかわらず、以下の項目が原因で当社製品に不具合が発生した場合は、有償にて調査、修理、製作を承ります。

- (1)お客様が、カタログ、取扱説明書等通りに当社製品を正しく配置・据付(切継ぎを含む)・潤滑・保守管理されなかった場合。(取扱説明書等にはお客様に対して特別に提出された文書を含みます。)
- (2)お客様が、カタログ、取扱説明書等にしがわらない使用方法(使用条件・使用環境・許容値を含む)でご使用された場合。(取扱説明書等にはお客様に対して特別に提出された文書を含みます。)
- (3)お客様が不適切に分解、改造または加工された場合。
- (4)お客様が、当社製品を損傷・摩耗した他製品と使用された場合。
- (5)お客様が、打合せ内容と異なる条件でご使用された場合。
- (6)当社製品に組込んだベアリング・オイルシール・油などの消耗部品が、消耗・摩耗・劣化した場合。
- (7)お客様の装置の不具合が原因で、当社製品に二次的に不具合が発生した場合。
- (8)災害等の不可抗力によって当社製品に不具合が発生した場合。
- (9)第三者の不法行為によって当社製品に不具合が発生した場合。
- (10)その他当社の責任以外で不具合が発生した場合。

本カタログに記載のロゴおよび商品名は株式会社椿本チエインまたはグループ会社の日本および他の国における商標または登録商標です。



株式会社 椿本チエイン

カタログに関するお問い合わせは、お客様問い合わせ窓口をご利用ください。

トップチェーンCS TEL(03)3445-8644 FAX(03)3445-8636 ハイポイドモートル TEL(0120)251-602 FAX(0120)251-603

東京支社 〒108-0075 東京都港区港南2-16-2(太陽生命品川ビル)

TEL(03)6703-8405 FAX(03)6703-8411

大宮営業所 〒330-0846 さいたま市大宮区大門町3-42-5(太陽生命大宮ビル)

TEL(048)648-1700 FAX(048)648-2020

名古屋支社 〒450-0003 名古屋市中村区名駅南1-21-19(名駅サウスサイドスクエア)

TEL(052)571-8187 FAX(052)571-0915

大阪支社 〒530-0005 大阪市北区中之島3-3-3(中之島三井ビルディング)

TEL(06)6441-0309 FAX(06)6441-0314

広島営業所 〒732-0052 広島市東区光町1-12-20(もみじ広島光町ビル)

TEL(082)568-0808 FAX(082)568-0814

九州営業所 〒812-0013 福岡市博多区博多駅東3-12-24(博多駅東QRビル)

TEL(092)451-8881 FAX(092)451-8882

本社 〒530-0005 大阪市北区中之島3-3-3(中之島三井ビルディング)
工場 京田辺・埼玉・長岡京・兵庫・岡山

つばきホームページアドレス

<https://www.tsubakimoto.jp>



つばきエコリンク®は、つばきグループが設定した
エコ評価基準をクリアした商品に付加されるマークです。

製造：ツバキ山久チエイン株式会社、株式会社椿本チエイン

■お願い

このカタログに記載の仕様・寸法等は改良のため変更する場合がありますので、設計される前に念のためお問い合わせください。

©本書に集録したものはすべて当社に著作権があります。無断の複製は固くお断りします。

販売店

このカタログはSI単位{重力単位}で
記載しています。{ }値は参考値です。

価格は販売店が独自に定めていますので、
詳しくは各販売店にお尋ねください。